

Heating

**2023 KATALOG**

Models | Karakteristike | Cene

# Multidea Evo 2 Series

I.N.A.I.L.-odobreni zidni kondenzacioni kotlovi i jedinice za centralno grejanje

PROFESSIONAL

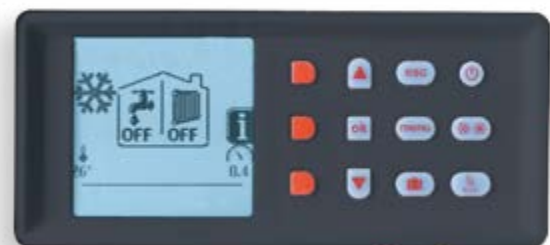
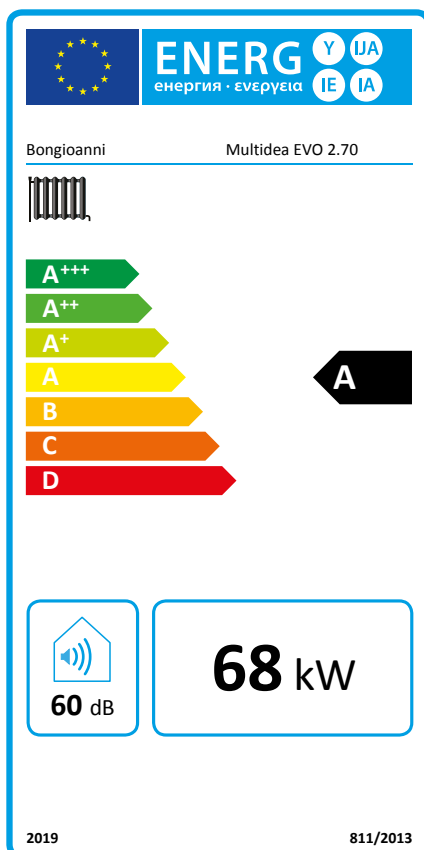


- Kotlovi koji se mogu koristiti pojedinačno ili preko baterije , dizajnirani za kaskadno kombinovanje, ovi kondenzacioni kotlovi sa niskim nivoom NOx olakšavaju raspodelu ukupne snage sistema sa modulacijom od 4,8 do 877,2 kW.

## Multidea Evo 2: Bongioanni-jev asortiman visoke tehnologije

Multidea Evo 2 uređaji su kondenzacionog tipa sa niskim nivoom NOx, koji se sastoje od termalnih modula na gas pogodnih za rad na temperaturi fluida. Asortiman se sastoji od sedam modela sa modulacijom od 4,8 do 33,9 kW (model 35), 4,8 do 43,8 kW (model 45), 7,5 do 68,0 kW (model 70), 10,2 do 92,9 kW (model 95), 11,8 do 110 kW (Model 110), 19,0 do 112 kW (Model 115) i 19,2 do 146,2 kW (Model 150), za rad sa prirodnim gasom ili propanom. Do 6 kotlova se može kombinovati u bateriji, postizući snagu od 877,2 kW sa linijskim ili suprotnim konfiguracijama kotla\*.

**Bongioanni** nudi unapred dimenzionisane kombinacije, zajedno sa svim hidrauličkim komponentama, odvodom i I.N.A.I.L.-odobrenom bezbednošću za do 6 kotlova u liniji ili naspram\*.



\* Za verziju sa suprotnim kotlovima kontaktirajte centralu

## Bogatstvo dodatne opreme olakšava ugradnju baterije do 6 modula sa linijskom ili suprotnom konfiguracijom kotla\*.

### Primarni izmenjivač

Primarni izmenjivač toplote od nerđajućeg čelika AISI 316 L je sferoidnog tipa i dizajniran je sa ciljem postizanja maksimalnog povrata latentne toplote umetanjem dodatnih sekundarnih kalemova namenjenih isključivo za ovu svrhu.

### Gorionik za prethodno mešanje

Gorionik je kompletan gorionik za prethodno mešanje za optimalnu fuziju vazduha i gasa. U svakom trenutku, modulacija se ne dešava kao kod konvencionalnih kotlova, već se dešava istovremeno na mešavini vazduha i gasa, optimizujući sagorevanje, poboljšavajući efikasnost, smanjujući emisije zagađujućih materija i poboljšavajući stepen tišine. Ovo omogućava ukupnu modulaciju (sa kombinacijom nekoliko modula u bateriji) veću od 1:50.

### Elektronsko upravljanje

Ploča nadgleda rad pojedinačnog termalnog modula, kao i signalizaciju i skladištenje anomalija sa eksplicitnim, a ne 'nemim' ili numeričkim parametrima. Ugrađeni regulator klime upravlja temperaturom isporuke u skladu sa spoljnom temperaturom. Maksimalna toplota vode i snaga grejanja mogu se nezavisno podešavati

### Kombinacija u kaskadi

Mogućnost povezivanja na baterije do 6 kotlova i širok opseg modulacije (do 1:10) omogućavaju kalibraciju izlazne snage u skladu sa stvarnim potrebama sistema, bez trošenja goriva i uz značajna poboljšanja prosečnih sezonskih performansi. Pored toga, distribucija ukupne snage na više modula nudi dodatne prednosti, kao što je isključenje jednog modula u slučaju kvara bez potrebe za gašenjem sistema i sa lakšim pristupom u slučaju skučenih i teško dostupnih područja instalacije kotla.

### Kaskadno upravljanje

Integrirano kaskadno upravljanje do 6 kotlova ne zahteva eksternog menadžera, već se odvija direktno od kontrolnih jedinica na kotlu, propisno povezanih jedna sa drugom (preko magistrale).

Kaskada se automatski konfigurira pritiskom na dugme. Sistem se zatim konfigurira za trenutno puštanje u rad.

Širenje snage na što više modula promovira ravnomerniju raspodelu toplotnog opterećenja, postizujući veće prinose.

U ploču je integriran 0-10 V interfejs sa kojim se kotao može kontrolisati pomoću eksternih kontrolera (snage ili temperature).



### Modulacioni cirkulator

Svaki kotao je opremljen visokoeffikasnim modulirajućim cirkulatorom koji radi na održavanju  $\Delta T$  isporuke/povrata na 20°C.

# Multidea Evo 2/PV

I.N.A.I.L.-odobreni zidni kondenzacioni kotlovi i jedinice za centralno grejanje

Profesionalno



- Visok opseg modulacije (do 1:10)
- Odlična dostupnost za sve hidraulične i električne komponente
- Vodena grupa od presovanog mesinga
- Korisnički interfejs koji je zaista intuitivan
- Zidni kondenzacioni kotlovi sa niskim sadržajem NOx (klasa 6 NOx)
- Modeli od 33,9 do 146,1 kW izlazne snage
- Razmenjivač toplote od nerđajućeg čelika



## Ključne karakteristike:

- Korisnički interfejs koji se sastoji od matičnog panela (60 k 60 mm - 25.600 piksela) i ekrana sa pozadinskim osvetljenjem
- Visoka dostupnost na strani vode
- Visok opseg modulacije (do 1:10)
- Efikasnost pri opterećenju od 30% prelazi 108%. (u skladu sa UNI 15502)
- Energetska efikasnost grejanja u sezonskim okruženjima klase A
- Prinosi u skladu sa Uredbom 811 i 813/2013 ErP
- Maksimalna snaga grejanja i PTV podesiva u nezavisnom režimu
- Modularno upravljanje ulazom 0–10 V (snaga ili temperatura)
- Integrisani modulacioni primarni cirkulator
- Upravljanje sekundarnom cirkulacijom, ventil za cirkulaciju tople vode/ventil za preusmeravanje
- Preklopna kontrolna tabla i odeljak za štampanu ploču koji se može ukloniti za lako održavanje i električno povezivanje
- Jedinica za povratnu vodu od presovanog mesinga postavljena za nepovratni ventil, integrisana sa sigurnosnim ventilom, transduktorom pritiska, ekspanzionim rezervoarom i povratnom NTC sondom
- Odličan pristup svim hidrauličkim komponentama i električnim i priključnim terminalima spolja/sa spolja

Multidea Evo 2.35-45-70/PV

Multidea Evo 2.95-110-115-150/PV

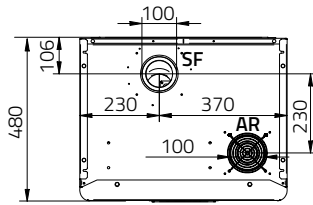


\* U kombinaciji sa uređajem za kontrolu temperature klase V ili više

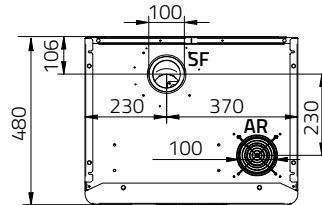


# Tehnički crtež i dimenzije

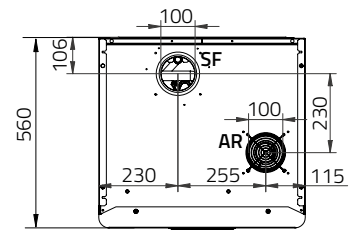
Multidea Evo 2.35-45-70



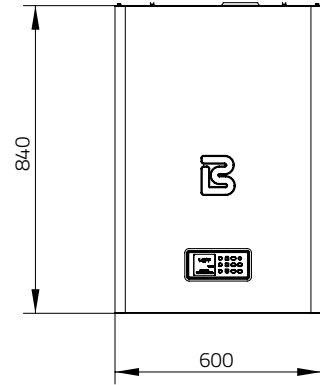
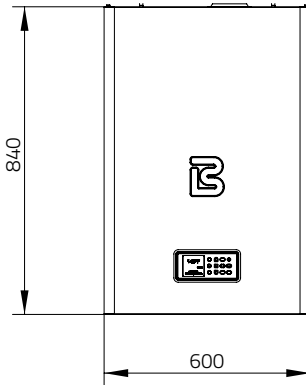
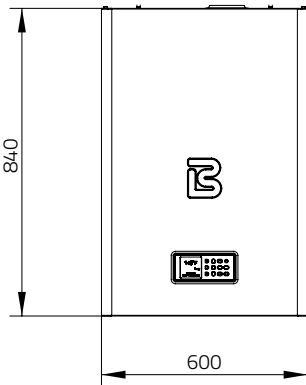
Multidea Evo 2.95-110



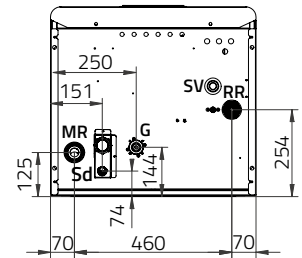
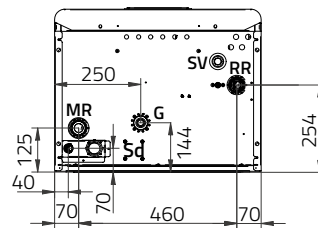
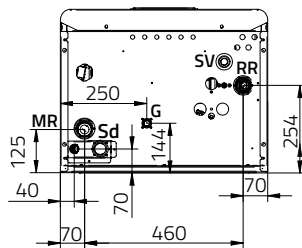
Multidea Evo 2.115-150



FRONTALNI POGLED



POGLED OD DOLE



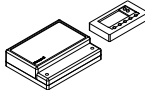
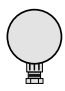


**Legenda:**


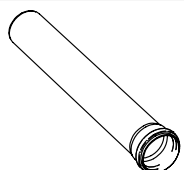

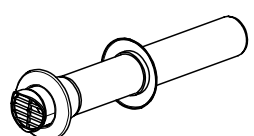

MR isporuka grejanja (1" 1/4)  
 RR povratno grejanje (1" 1/4)  
 G Priključak za gas  
 (1" 1/4 za 95-110-115-150)  
 (3/4" za 35-45-70)





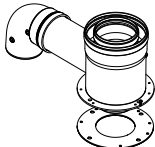

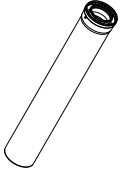
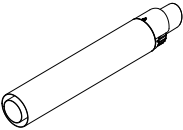

SV Izlaz sigurnosnog ventila  
 (3/4")  
 AR dovod vazduha (Ø 100)  
 SF Izlaz dimnih gasova (Ø 100)  
 Sd Sifonski odvođi za kondenzat

## Tehnički podaci jednog kotla

Model	Šifra	Nominalni termički kapacitet kW	Nominalni termički kapacitet (80/60° C) kW	Minimalni toplotni kapacitet (80/60° C) kW	Nominalni termički kapacitet (50/30° C) kW	PCI prinos			Dimenzije (mm)			Težina kg	Cenovnik (evro)
						100% (80/60° C)	100% (50/30° C)	30% (30° C return)	D	V	S		
Multidea Evo 2.35/PV	008210100	34.8	33.9	4.8	36.8	97.3	105.7	108.1	600	840	480	60	4,140.00
Multidea Evo 2.45/PV	008210101	45.0	43.8	4.8	46.4	97.3	103.1	108.1	600	840	480	60	4,240.00
Multidea Evo 2.70/PV	008210102	69.9	68.0	7.5	74.5	97.3	106.6	108.4	600	840	480	69	5,535.00
Multidea Evo 2.95/PV	008210103	95.0	92.9	10.2	101.2	97.8	106.5	108.7	600	840	480	97	6,885.00
Multidea Evo 2.110/PV	008210104	115.0	112.0	11.8	118.7	97.4	103.2	108.3	600	840	480	97	7,680.00
Multidea Evo 2.115/PV	008210105	115.0	112.0	19.0	121.0	97.4	105.2	108.2	600	840	560	107	8,470.00
Multidea Evo 2.150/PV	008210106	150.0	146.1	19.2	154.5	97.4	103.0	108.3	600	840	560	107	8,695.00
Propane transf. kit 35-45	-	nije potrebno											
Propane transf. kit 70	008287312	Mikser u kompletu sa mlaznicama											145.00
Propane transf. kit 95	008287313	Mikser u kompletu sa mlaznicama											145.00
Propane transf. kit 110	008287314	Mikser u kompletu sa mlaznicama											145.00
Propane transf. kit 115-150	008287315	Mlaznica za konverziju gasa											34.00

Dodatna oprema za jedan kotao				
	Opis	Detalji	Šifra	Cena(euro)
	Zoniranje	Zonski kontroler sposoban da upravlja sa 2 mešovite zone i jednom direktnom zonom sa autonomnom kontrolom temperature.	008172529	<b>400.00</b>
	Zoniranje + MMI za programiranje	MMI se može koristiti za jednostavno i daljinsko programiranje zoniranja.	008172520	<b>550.00</b>
	Spoljna sonda	Samo povezivanjem sonde postavljene van zone centralnog grejanja, kotao upravlja termoregulacijom u skladu sa detektovanom spoljašnjom temperaturom.	008172502	<b>17.00</b>
	Sonda za kotao	Dužina sonde 3 metra. 10 KΩ senzor.	008172504	<b>22.00</b>
	Daljinsko upravljanje	U kombinaciji sa kotlom, omogućava vam da iskoristite 65% bonusa za obnovu energije		<b>117.00</b>

Pribor za dimovode			
Stavka	Opis	Šifra	Cena (evro)
	Komplet produžetak DN 80 - L=500	002946009	<b>22.00</b>
	Komplet produžetak DN 80 - L=1000	002946042	<b>39.00</b>
	Komplet koleno 87° DN80	002946016	<b>25.00</b>
	Komplet terminala DN80	007987057*	<b>50.00</b>
	Komplet krovni terminal DN80	007987091	<b>84.00</b>

Opis	Detalji	Šifra	Cena(euro)
	Komplet koleno sa inspekcijom DN80	007987056*	30.00
	Komplet za dovod dimnih gasova	002946156*	40.00
	Redukcioni komplet DN100/80 za pojedinačni kotao	007987042	72.00
	45° komplet za koleno DN80	002946017	25.00
	Adapteri za dimne gasove za koncentrične sisteme 110/160 mm*	008246004	175.00
	Koaksijalno koleno 110/160 mm*	008246012	105.00
	Koaksijalni nastavak 1 m - 110/160 mm*	008246013	105.00
	Horizontalni koaksijalni terminali – 110/160 mm*	008246014	125.00
	Neutralizator kondenzata u kotlu Multidea Evo 2	007987049	255.00

\* Materijal na zahtev. Proverite dostupnost u glavnoj kancelariji.

# Primarno kolo

Pojedinačni kotao sa primarnim krugom



PROFESSIONAL



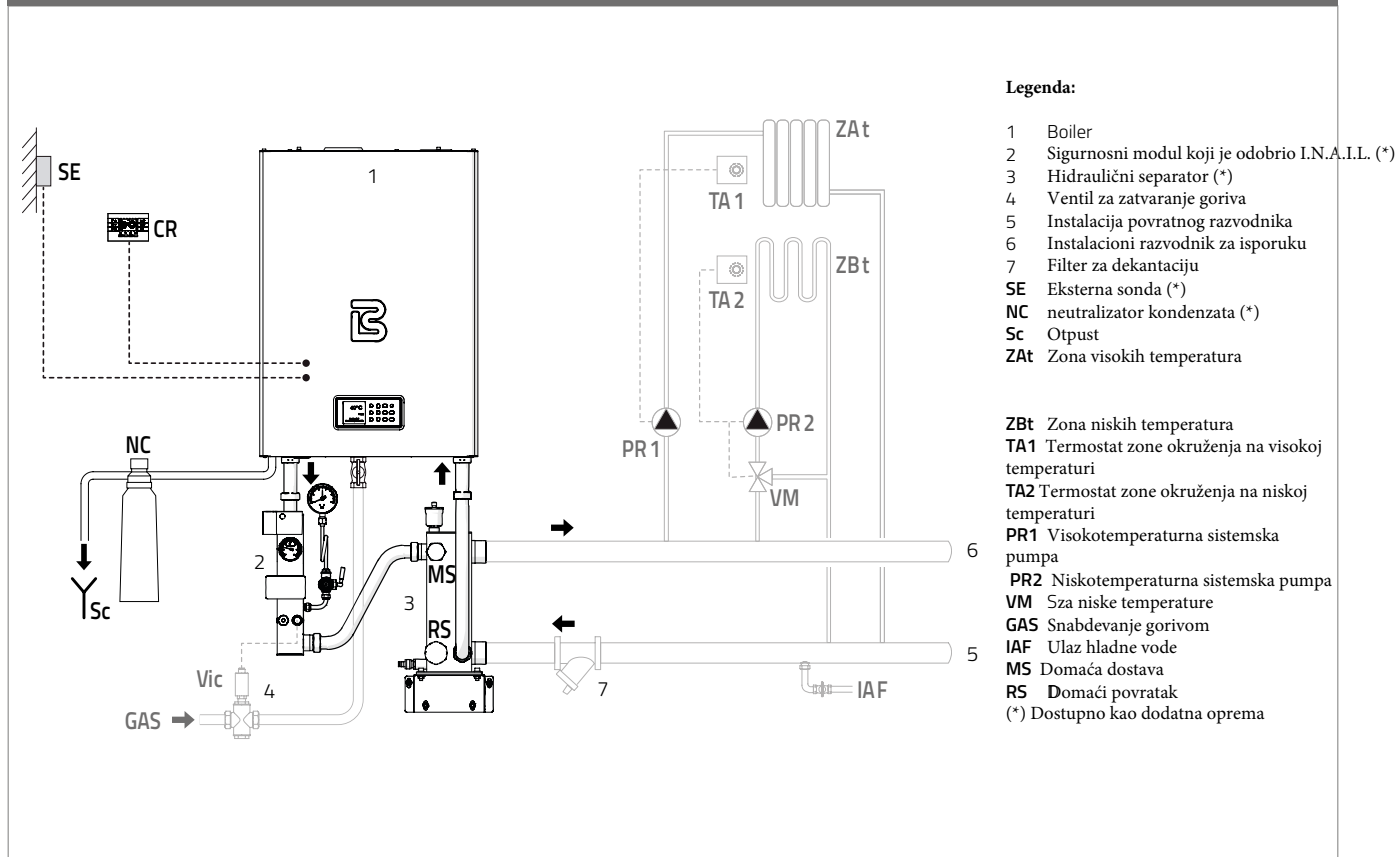
- Kotlovi i kompletne grejne jedinice koje su po I.N.A.I.L. reklamaciji
- Samo za grejanje, ali je podešen za kombinaciju sa spoljnim bojlerom
- Multidea Evo 2/PV je dostupan u sedam različitih kategorija snage od 33,9 do 146,1 kW

Moguće je naručiti pojedinačni kotao i sastaviti kontrolnu jedinicu samostalno kupovinom pojedinačnih dodataka ili kupiti upravljačku jedinicu u kompletu sa I.N.A.I.L. sigurnosnim uređajima.

Dostupna je verzija sa kompenzatorom, podešena za upravljanje daljinskim kotlom za proizvodnju tople vode u domaćinstvu ili verzija sa uklonjivim pločastim izmenjivačem toplote. Kotlovi su dizajnirani da rade preko prekidača ON-OFF, Opentherm i 0-10 V

\* U kombinaciji sa uređajem za kontrolu temperature klase V ili više

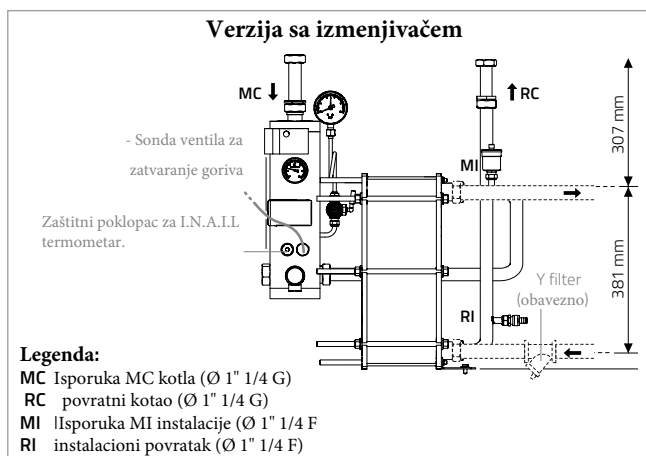
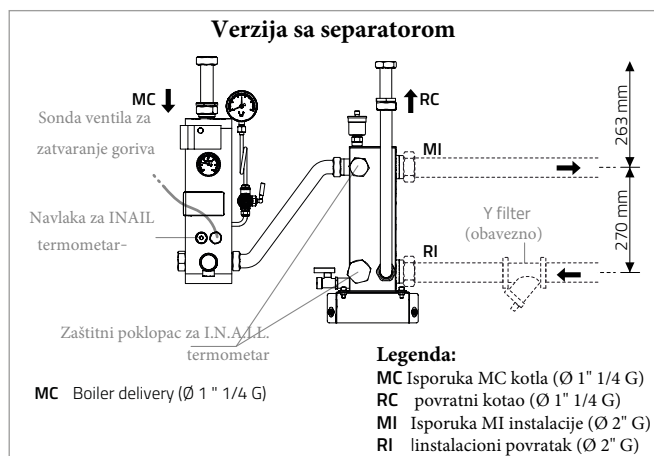
## Upravljanje visokotemperaturnom zonom i zonom niske temperature sa hidrauličnim separatorom



## Komplet za primenu primarnog kola

Primarni krug se može sastojati od hidrauličnog separatora ili uklonjivog pločastog izmenjivača toplote. Oba su opremljena „R” sigurnosnom jedinicom usklađenom sa I.N.A.I.L. (osim verzije od 33,9 kV).

Hidraulični separator olakšava instalaciju kotla kojim upravlja elektronika kotla, dok upotreba pločastog izmenjivača omogućava da krug kotla bude nezavisan od sistema. Za sistemski krug mora biti izabran cirkulator, koji treba da bude pravilno dimenzionisan u skladu sa zahtevima sistema i kontrolisan od strane kotla.



## Dodatna oprema za jedan kotao

Stavka	Opis	Detalji	Šifra	Cena (Evro)	
	Komplet za primarno kolo sa separatorom Multidea Evo 2.35*	1. Bakarna cev L = 122 mm 2. Sigurnosni moduli 3. Termometri 4. Sigurnosni termalni prekidač 5. Prekidač pritiska vode 6. Zaštitni poklopac za merenje temperature 7. Manometar 8. Priključak za manometar 9. 3-kraki ventil 10. Priključak za manometar 11. Priključak za manometar 12. Utikač (podešen za priključke za toplu vodu) 13. Odvodni ventil 14. Nosač za pričvršćivanje prekidača	15. Ventil za odzračivanje 16. Priključna cev (povratak) 17. Komplet 3-kraki + 2-kraki ventil 18.(opciono kao zamena za cev 1 i 18) 18. Bakarna cev L = 110 mm. 19. Koleno od 90° za držač merača slavine 20. Utikač (podešen za priključke za toplu vodu) 21.Plug 22. Okretna spojnica 3/4" - 1/2" 23. I.N.A.I.L. sigurnosni ventil (**)	008287392	1,010.00
	Komplet za primarno kolo sa separatorom Multidea Evo 2.45-70			008287310	1,665.00
	Komplet za primarno kolo sa separatorom Multidea Evo 2.95-110-115-150			008287390	1,670.00
	Komplet za primarno kolo sa izmenjivačem Multidea Evo 2.35 Single*			008287300	2,145.00
	Komplet za primarno kolo sa izmenjivačem Multidea Evo 2.45 Single			008287301	2,905.00
	Komplet za primarno kolo sa izmenjivačem Multidea Evo 2.70 Single			008287302	3,245.00
	Komplet za primarno kolo sa izmenjivačem Multidea Evo 2.95 Single			008287303	3,655.00
	Komplet za primarno kolo sa izmenjivačem Multidea Evo 2.110 Single			008287304	3,790.00
	Komplet za primarno kolo sa izmenjivačem Multidea Evo 2.115 Single			008287305	4,050.00
	Komplet za primarno kolo sa izmenjivačem Multidea Evo 2.150 Single			008287306	4,050.00
	I.N.A.I.L. komplet samo za cevi Multidea Evo 2.45-70	1. Bakarna cev L = 122 mm 2. Sigurnosni moduli 3. Termometri 4. Sigurnosni termalni prekidač 5. Prekidač pritiska vode 6. Zaštitni poklopac za merenje temperature 7. Manometar 8. Priključak za manometar 9. 3-kraki ventil	10. Koleno od 90° za držač merača slavine 11.Priključak 12. Okretna spojnica 3/4" - 1/2" 13. I.N.A.I.L. sigurnosni ventil (**)	008287311	720.00
	I.N.A.I.L. komplet samo za cevi Multidea Evo 2.95-110-115-150		(**) Kalibrisano na 4 bara za Multidea Evo kotlovi 2,35-45-70 i na 5,4 bara za Multidea Evo 2.95-110-115-150.	008287391	725.00
	Komplet strukture jedinice centralnog grejanja	1. Podupirač kotla nazad 2. Baza 3. Pričvršćivanje uglova 4. Ukrštanje nosača kotla 5. Odstojni nosači 6. Ravnne podloške 8,4k17		008287307	415.00
	Komplet 3-kraki/2-kraki ventil			008287309	305.00

\* Verzija Multidea Evo 2.35/PV ne uključuje kompletan I.N.A.I.L. stub cevi.



# Multidea Evo 2 modularne jedinice za grejanje

Termalna jedinica u skladu sa I.N.A.I.L. sa do 6 kotlova u kombinaciji sa baterijom



PROFESSIONAL



- Baterijsko uparivanje do 6 kotlova
- Konfiguracije u liniji ili suprotstavljene\*\*
- Kompaktne dimenzije

**Bongioanni nudi kompletne I.N.A.I.L. termo instalacije koje se mogu sastaviti sa sledećim komponentama:**

1. Multidea Evo 2/P zidni kondenzacioni kotlovi
2. Kaskadni komplet koji uključuje konstrukciju kotla, razvodnike za vodu, kolektore dimnih gasova, sonde
3. I.N.A.I.L. komplet koji uključuje ekspanzioni rezervoar i sigurnosni ventil
4. Komplet za povezivanje sistema sa kompenzatorom ili izmenjivačem

## Ključne karakteristike:

- Do 6 kotlova se može kombinovati u bateriji sa linijskom ili suprotnom konfiguracijom kotla\*\*
- Kotlovi sa integrisanim modulacionim primarnim cirkulacionim sistemom
- Čelikom izolovani sistem za dovod i povratni razvodnik
- Čelični gasni kolektor
- PPS komplet za dimne gasove
- Kompletni kompleti tehničkih modula sa sertifikatom I.N.A.I.L. sa svim sigurnosnim, sigurnosnim i kontrolnim uređajima predviđenim I.N.A.I.L. „R“ opseg. Ovaj modul uključuje sigurnosni ventil i ekspanzioni rezervoar veličine u skladu sa ukupnim izlazom
- 0-10V ulaz za kontrolu snage i temperature
- Visoka modulacija
- Elektronsko kaskadno upravljanje se vrši direktno preko kontrolnih jedinica na kotlu koji su međusobno povezani
- Daljinski alarm sa suvim kontaktom za kvarove kotla
- Kontrola  $\Delta T$  između isporuke i povratka

## Kaskadna kompozicija

Za kaskadu je dostupan niz predimenzioniranih kompleta u zavisnosti od tipa jedinice, ukupnog instaliranog kapaciteta i broja kotlova.

Stoga je moguće imati modularni generator u kompletu sa:

- Kolektori za vodu i gas
- Dimovodne kolektore
- Sonde
- Dodatna zonska kontrolna jedinica
- Moduli za tretman kondenzata

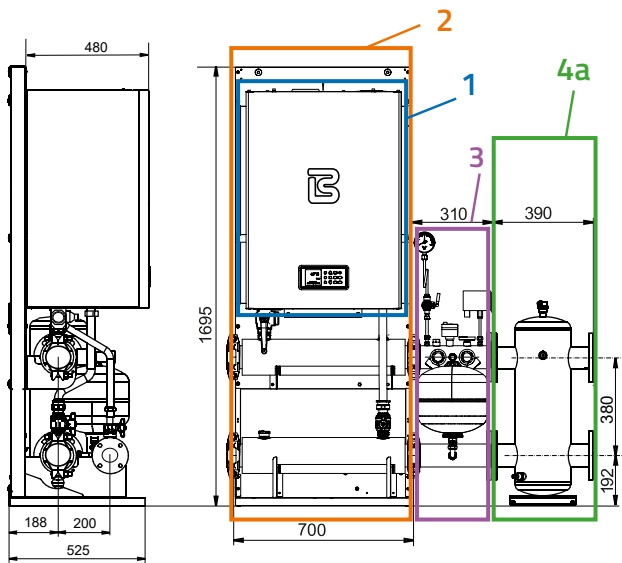
**Redosled se sastoji od 4 koraka (pogledajte primere na sledećoj stranici):**

- 1 Izbor broja i tipa Multidea Evo 2/P kotlova prema željenoj snazi
- 2 Izbor tipa modularnog generatora: Kaskadni kotlovi u liniji
- 3 Izbor I.N.A.I.L. Kit
- 4 Izbor tipa priključka na sistem: hidraulični separator ili pločasti izmenjivač toplote (4a ili 4b). Za poslednju opciju, I.N.A.I.L. Komplet je već uključen.

\* U kombinaciji sa uređajem za kontrolu temperature klase V ili više

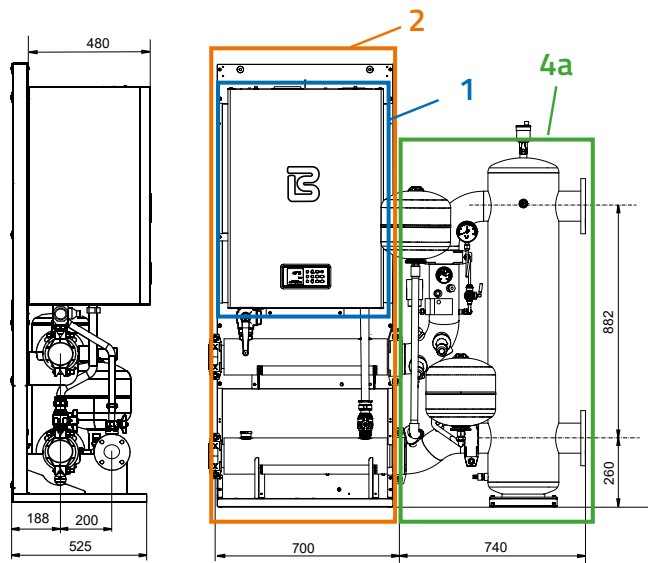
\*\* Za verzije sa suprotnim kotlovima kontaktirajte centralu

Konfiguracija sa hidrauličnim separatorom <500 kV



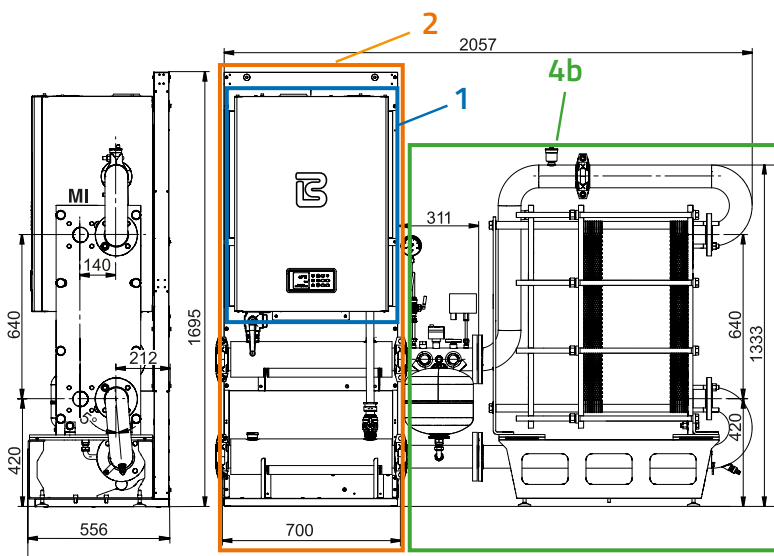
- 1 - Izbor Multidea Evo 2/P u zavisnosti od zahteva za napajanjem
- 2 - Izbor kaskadnog kompleta u zavisnosti od zahteva za napajanjem
- 3 - Izbor I.N.A.I.L. komplet u zavisnosti od zahteva za napajanje
- 4a - Izbor hidrauličnog separatora

Konfiguracija sa hidrauličnim separatorom >500 kV



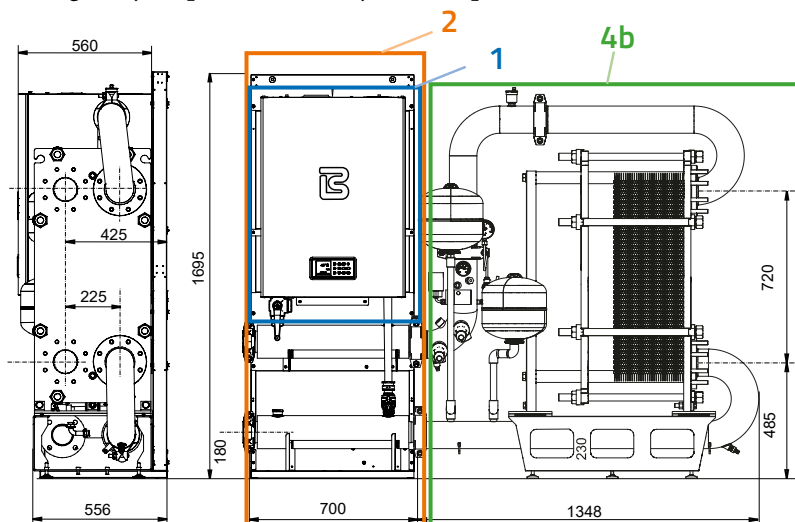
- 1 - Izbor Multidea Evo 2/P u zavisnosti od zahteva za napajanjem
- 2 - Izbor kaskadnog kompleta u zavisnosti od zahteva za napajanjem
- 3 - Nije neophodno
- 4a - Izbor hidrauličnog separatora

Konfiguracija sa pločastim izmenjivačem toplote <500 kV



- 1 - Izbor Multidea Evo 2/P u zavisnosti od potrebe za napajanjem
- 2 - Izbor kaskadnog kompleta u zavisnosti od zahteva za napajanjem
- 3 - nije neophodno
- 4b - Izbor izmenjivača (integrirani I.N.A.I.L. komplet)

Konfiguracija sa pločastim izmenjivačem toplote >500 kV



- 1 - Izbor Multidea Evo 2/P u zavisnosti od zahteva za napajanjem
- 2 - Izbor kaskadnog kompleta u zavisnosti od zahteva za napajanjem
- 3 - nije neophodno
- 4b - Izbor izmenjivača (integrirani I.N.A.I.L. komplet)

Radi vizuelne jednostavnosti, prikazan je samo poslednji element kaskade.

# 1) Izbor kotla Multidea Evo 2/P

Za kaskadne instalacije, kotlovi nisu opremljeni ekspanzionim rezervoarom ili sigurnosnim ventilom. Zaista, oni će biti jedinstveni za celu kaskadu i biće posebno dimenzionisani prema ukupnoj instaliranoj snazi i umetnuti na I.N.A.I.L. komplet.

Kaskade mogu biti sastavljene od do 6 kotlova jednake ili mešovite snage za dobijanje prilagođenih konfiguracija u skladu sa zahtevima instalacije.

Za optimizaciju sistema, preporučuje se povećanje snage do najviše jedne veličine.



## Tehnički podaci jednog kotla

Model	Šifra	Nominalni termički kapacitet kW	Nominalni termički kapacitet (80/60° C) kW	Minimalni toplotni kapacitet (80/60° C) kW	Nominalni termički kapacitet (50/30° C) kW	PCI prinos			Dimenzije (mm)			Težina kg	Cenovnik (evro)	
						100% (80/60° C)	100% (50/30° C)	30% (povratak od 30°C))	D	V	S			
<b>1</b>														
Multidea Evo 2.35/P	008210110	34.8	34.0	4.8	36.8	97.3	105.7	108.1	600	840	480	60	<b>4,015.00</b>	
Multidea Evo 2.45/P	008210111	45.0	44.0	4.8	46.4	97.3	103.1	108.1	600	840	480	60	<b>4,115.00</b>	
Multidea Evo 2.70/P	008210112	69.9	68.0	7.5	74.5	97.3	106.6	108.4	600	840	480	69	<b>5,405.00</b>	
Multidea Evo 2.95/P	008210113	95.0	93.0	10.2	11.2	97.8	106.5	108.7	600	840	480	97	<b>6,755.00</b>	
Multidea Evo 2.110/P	008210114	115.0	112.0	11.8	12.5	97.4	103.2	108.3	600	840	480	97	<b>7,555.00</b>	
Multidea Evo 2.115/P	008210115	115.0	112.0	19.0	21.0	97.4	105.2	108.2	600	840	560	107	<b>8,350.00</b>	
Multidea Evo 2.150/P	008210116	150.0	146.0	19.2	20.7	97.2	103.0	108.3	600	840	560	107	<b>8,575.00</b>	
Propane transf. kit 35-45	–	nije potrebno											–	
Propane transf. kit 70	008287312	Mikser u kompletu sa mlaznicama											<b>145.00</b>	
Propane transf. kit 95	008287313	Mikser u kompletu sa mlaznicama											<b>145.00</b>	
Propane transf. kit 110	008287314	Mikser u kompletu sa mlaznicama											<b>145.00</b>	
Propane transf. kit 115-150	008287315	Mlaznica za konverziju gasa											<b>34.00</b>	

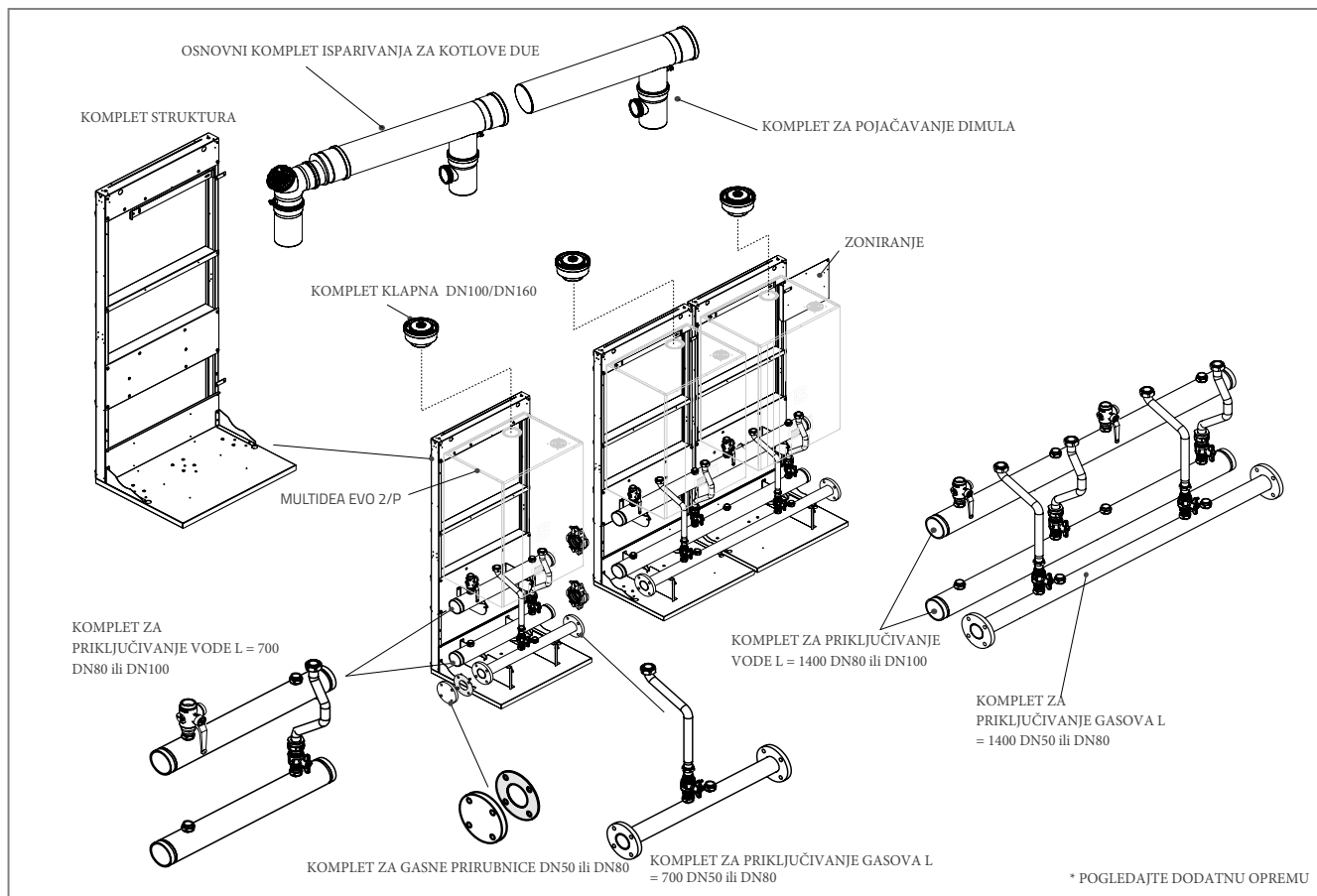
## 2) Izbor tipa modularnog generatora

### Multidea Evo 2 kaskadni komplet: linijska i suprotna konfiguracija kotla\*

Dostupan je niz unapred montiranih kompleta za kaskadno konfigurisanje sa kotlovima u liniji, u zavisnosti od ukupnog instaliranog kapaciteta i broja kotlova. Različite komponente kaskade su odgovarajuće dimenzionisane. Ovi kompleti uključuju:

- Priključak za gas
- Priključak za vodu
- Gasne slepe prirubnice

- Eksterni uzorak
- Kaskadni uzorak
- Sonda za kotao (podešena za povezivanje sa daljinskim kotlom)
- Relativni dimovod (komplet za klapete, osnovni komplet za dimnjak, komplet za proširenje)
- Komplet strukture

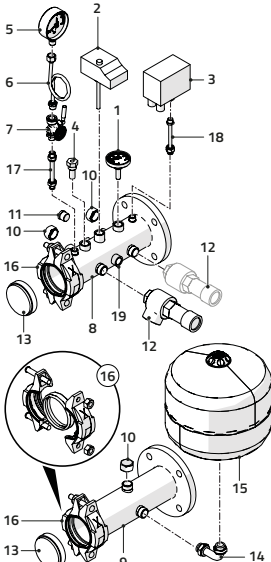
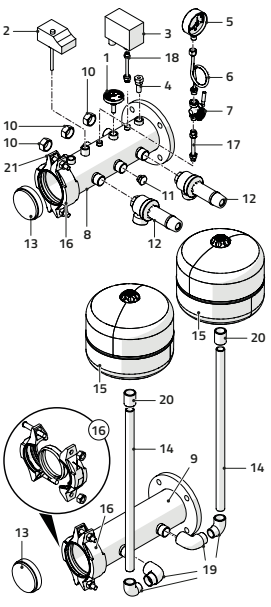


### Multidea Evo 2 kaskadni komplet: konfiguracije kotlova u liniji

Opis	Ukupna instalisana snaga (kW)	Prečnik izlaza za dim (mm)	Prečnik hidrauličnih razvodnika (mm)	Broj bojlera	Šifra kaskadnih kompleta	Cenovnik (evro)
<b>2</b> Cascade Kit Evo 2_N.2 Boilers	<400	Ø160	DN80	2	008220000	4,475.00
Cascade Kit Evo 2_N.3 Boilers	<400	Ø160	DN80	3	008220001	6,955.00
Cascade Kit Evo 2_N.4 Boilers	<400	Ø160	DN80	4	008220002	8,820.00
Cascade Kit Evo 2_N.3 Boilers	400 - 500	Ø200	DN80	3	008220003	7,465.00
Cascade Kit Evo 2_N.4 Boilers	400 - 500	Ø200	DN80	4	008220004	9,510.00
Cascade Kit Evo 2_N.5 Boilers	400 - 500	Ø200	DN80	5	008220005	12,145.00
Cascade Kit Evo 2_N.4 Boilers	>500	Ø200	DN100	4	008220006	10,405.00
Cascade Kit Evo 2_N.5 Boilers	500 - 700	Ø200	DN100	5	008220007	13,295.00
Cascade Kit Evo 2_N.6 Boilers	500 - 700	Ø200	DN100	6	008220008	15,505.00
Cascade Kit Evo 2_N.5 Boilers	>700	Ø250	DN100	5	008220009	14,170.00
Cascade Kit Evo 2_N.6 Boilers	>700	Ø250	DN100	6	008220010	16,845.00

\* Za verziju sa suprotnim kotlovima kontaktirajte centralu

### 3) Izbor I.N.A.I.L. jedinica.

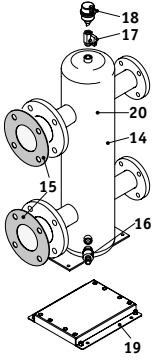
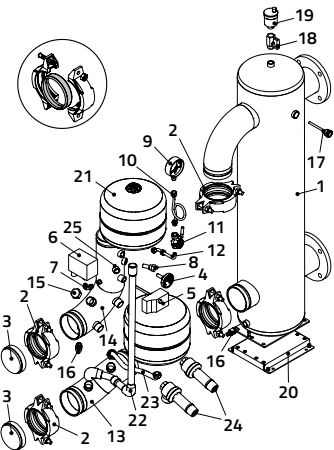
I.N.A.I.L. komplet				
3	Opis	Detalji	Šifra	Cena (Evro)
	I.N.A.I.L. Komplet razvodnika DN80* ≤ 350 kV_EVO 2.35-45-70	<ol style="list-style-type: none"> <li>1. Termometar</li> <li>2. Sigurnosni termalni prekidač</li> <li>3. Prekidač pritiska vode</li> <li>4. Zaštitni poklopac za merenje temperature</li> <li>5. Manometar</li> <li>6. Izoljujući rotator za koverče</li> <li>7. 3-kraki ventil</li> <li>8. Razvodnik za isporuku</li> <li>9. Povratni razvodnik</li> <li>10. Utikači 3/4" F</li> <li>11. Utikači 1/2" M</li> <li>12. Sigurnosni ventil</li> <li>13. Kape za prstenaste spojeve</li> <li>14. Cev za ekspanzioni rezervoar</li> <li>15. Ekspanzioni rezervoar</li> <li>16. Prstenasti zglobovi</li> <li>17. Cev za manometar</li> <li>18. Cev za prekidač pritiska vode</li> <li>19. Veza sonde VIC**</li> </ol>	008287336	1,055.00
	I.N.A.I.L. Komplet razvodnika DN80* >350 kV_EVO 2.35-45-70	<ol style="list-style-type: none"> <li>1. Termometar</li> <li>2. Sigurnosni termalni prekidač</li> <li>3. Prekidač pritiska vode</li> <li>4. Zaštitni poklopac za merenje temperature</li> <li>5. Manometar</li> <li>6. Izoljujući rotator za koverče</li> <li>7. 3-kraki ventil</li> <li>8. Razvodnik za isporuku</li> <li>9. Povratni razvodnik</li> <li>10. Utikači 3/4" F</li> <li>11. Utikači 1/2" M</li> <li>12. Sigurnosni ventil</li> <li>13. Kape za prstenaste spojeve</li> <li>14. Cev za ekspanzioni rezervoar</li> <li>15. Ekspanzioni rezervoar</li> <li>16. Prstenasti zglobovi</li> <li>17. Cev za manometar</li> <li>18. Cev za prekidač pritiska vode</li> <li>19. Veza sonde VIC**</li> </ol>	008287337	1,145.00
	I.N.A.I.L. Komplet razvodnika DN80 <400 kV_EVO 2.95-110-115-150	<ol style="list-style-type: none"> <li>1. Termometar</li> <li>2. Sigurnosni termalni prekidač</li> <li>3. Prekidač pritiska vode</li> <li>4. Zaštitni poklopac za merenje temperature</li> <li>5. Manometar</li> <li>6. Izoljujući rotator za koverče</li> <li>7. 3-kraki ventil</li> <li>8. Razvodnik za isporuku</li> <li>9. Povratni razvodnik</li> <li>10. Utikači 3/4" F</li> <li>11. Utikači 1/2" M</li> <li>12. Sigurnosni ventil</li> <li>13. Kape za prstenaste spojeve</li> <li>14. Cev za ekspanzioni rezervoar</li> <li>15. Ekspanzioni rezervoar</li> <li>16. Prstenasti zglobovi</li> <li>17. Cev za manometar</li> <li>18. Cev za prekidač pritiska vode</li> <li>19. Veza sonde VIC**</li> </ol>	008287338	1,060.00
	I.N.A.I.L. Komplet razvodnika DN80 400-500 kV_EVO 2,95-110-115-150	<ol style="list-style-type: none"> <li>1. Termometar</li> <li>2. Sigurnosni termalni prekidač</li> <li>3. Prekidač pritiska vode</li> <li>4. Zaštitni poklopac za merenje temperature</li> <li>5. Manometar</li> <li>6. Izoljujući rotator za koverče</li> <li>7. 3-kraki ventil</li> <li>8. Razvodnik za isporuku</li> <li>9. Povratni razvodnik</li> <li>10. Utikači 3/4" F</li> <li>11. Utikači 1/2" M</li> <li>12. Sigurnosni ventil</li> <li>13. Kape za prstenaste spojeve</li> <li>14. Cev za ekspanzioni rezervoar</li> <li>15. Ekspanzioni rezervoar</li> <li>16. Prstenasti zglobovi</li> <li>17. Cev za manometar</li> <li>18. Cev za prekidač pritiska vode</li> <li>19. Veza sonde VIC**</li> </ol>	008287339	1,145.00
	I.N.A.I.L. Komplet razvodnika DN100* >500 kV_EVO 2.35-45-70	<ol style="list-style-type: none"> <li>1. Termometar</li> <li>2. Sigurnosni termalni prekidač</li> <li>3. Prekidač pritiska vode</li> <li>4. Zaštitni poklopac za merenje temperature</li> <li>5. Manometar</li> <li>6. Izoljujući rotator za koverče</li> <li>7. 3-kraki ventil</li> <li>8. Razvodnik za isporuku</li> <li>9. Povratni razvodnik</li> <li>10. Utikači 1" F</li> <li>11. Utikač 1/2" M</li> <li>12. Sigurnosni ventil</li> <li>13. Kape za prstenaste spojeve</li> <li>14. Cev za ekspanzioni rezervoar</li> <li>15. Ekspanzioni rezervoar</li> <li>16. Prstenasti zglobovi</li> <li>17. Cev za manometar</li> <li>18. Cev za prekidač pritiska vode</li> <li>19. Koljenasta veza</li> <li>20. Rukav 3/4"</li> <li>21. Veza sonde VIC**</li> </ol>	008287340	1,495.00
	I.N.A.I.L. Komplet razvodnika DN100 >500 kV_EVO 2.95-110- 115-150	<ol style="list-style-type: none"> <li>1. Termometar</li> <li>2. Sigurnosni termalni prekidač</li> <li>3. Prekidač pritiska vode</li> <li>4. Zaštitni poklopac za merenje temperature</li> <li>5. Manometar</li> <li>6. Izoljujući rotator za koverče</li> <li>7. 3-kraki ventil</li> <li>8. Razvodnik za isporuku</li> <li>9. Povratni razvodnik</li> <li>10. Utikači 1" F</li> <li>11. Utikač 1/2" M</li> <li>12. Sigurnosni ventil</li> <li>13. Kape za prstenaste spojeve</li> <li>14. Cev za ekspanzioni rezervoar</li> <li>15. Ekspanzioni rezervoar</li> <li>16. Prstenasti zglobovi</li> <li>17. Cev za manometar</li> <li>18. Cev za prekidač pritiska vode</li> <li>19. Koljenasta veza</li> <li>20. Rukav 3/4"</li> <li>21. Veza sonde VIC**</li> </ol>	008287341	1,495.00

\* Obavezan izbor ako je u porudžbini uključen najmanje jedan Multidea Evo 2.35-45-70

\*\* Držač sonde nije isporučen

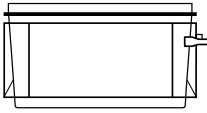
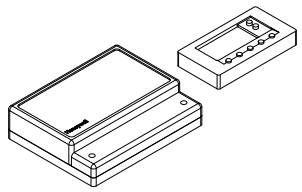



## 4) Izbor tipa sistemske veze

Komplet hidrauličnog separatora				
4a	Opis	Detalji	Šifra	Cena (Evro)
	Komplet hidrauličnih prekidača DN80 za snage $\leq 245$ kV + podrška za isključivanje		008287012	1,155.00
	Komplet hidrauličnog prekidača DN80 za snage $\leq 500$ kV + podrška za isključivanje	14. Prekidač 15. Zaptivka DN80 16. Odvodni ventil 17. Ventil za ventilaciju 18. Automatski odušnik 19. Potporni držač prekidača 20. Kaskadna sonda termoizolacija	008287013	1,313.00
	I.N.A.I.L. Komplet razvodnika i prekidača DN100 za nazivne snage od 500 do 900 kW_EVO 2.35-45-70*	1. Prekidač 2. Prstenasti zglobovi (Victaulic) 3. Victaulic spojni čepovi 4. Termometar 5. Sigurnosni termalni prekidač 6. Prekidač pritiska vode 7. Potporna cev presostata 8. Inspekcijski zaštitni poklopac za I.N.A.I.L. termometar 9. Manometar 10. Izolujući rotator za koverče 11. 3-kraki ventil 12. Potporna cev za manometar 13. Povratni razvodnik 14. Razvodnik za isporuku 15. Plug 16. Odvodni ventil 17. Isporuka kaskadne kapice termoventila sa temperaturnom sondom	008287345	4,380.00
	I.N.A.I.L. Komplet razvodnika i prekidača DN100 za nazivne snage od 500 do 900 kW_EVO 2.95-110-115-150	18. Automatski zaporni ventil 19. Automatski odušnik 20. Potporni držač prekidača 21. Ekspanzioni rezervoari 22. Sklop cevi ekspanzionog rezervoara 23. Cev ekspanzione posude 24. Sigurnosni ventili 25. Priključak za VIC sonde**	008287346	4,380.00

\* Obavezan izbor ako je u porudžbini uključen najmanje jedan Multidea Evo 2.35-45-70

\*\* Držač sonde nije isporučen

Premet	Opis	Detalji	Šifra	Cena(Evro)
	Neutralizator kondenzata kotla u kaskadi do 350 kW		008087030	250.00
	Neutralizator kondenzata kotla u kaskadi do 1500 kW		008187001	361.00
	Zoniranje	Kontrolisana zona sposobna da upravlja sa 2 zone mešovito i direktno sa autonomnim termoregulacijama	008172529	400.00
	Zoniranje + MMI programiranje	MMI se može koristiti za jednostavno programiranje i daljinsko zoniranje	008172520	550.00
	Daljinsko upravljanje	U kombinaciji sa kotlom, omogućava vam da iskoristite 65% bonusa za obnovu energije	008672540	117.00

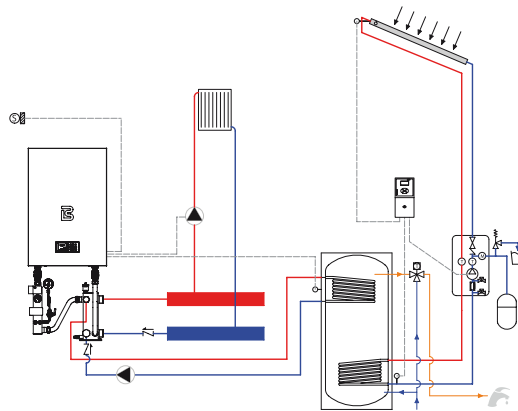
# Sistemiški dijagrami

Slede neka od instalacionih rešenja koja se mogu ostvariti sa Multidea Evo 2 kotlovima.

Dijagrami su samo u ilustrativne svrhe, tako da su bez ekspanzionih rezervoara, ventila ili drugih dodataka za ispravan rad sistema. Oni ne zamenjuju plan sertifikovanog tehničara.

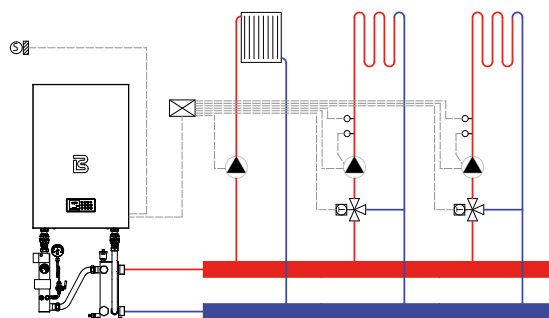
Tabela prikazuje Bongioanni komponente. Za sve što nije naznačeno, pogledajte komercijalne komponente.

## Multidea Evo 2/PV upravljanje br. 1 zona + priprema za bojler tople vode



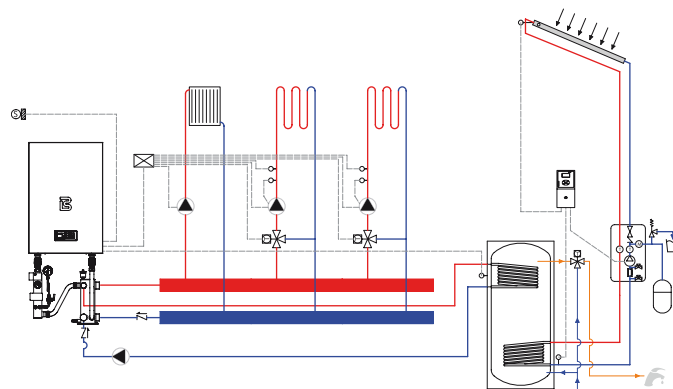
Količina	Opis	Šifra	Cenovnik (Evro)
1	Multidea Evo 2/PV	vidi stranicu 40	
1	Spoljna sonda	008172502	17.00
1	Sonda za kotao	008172504	22.00

## Multidea Evo 2/PV upravljanje sa 2 mešovite zone + 1 direktna zona



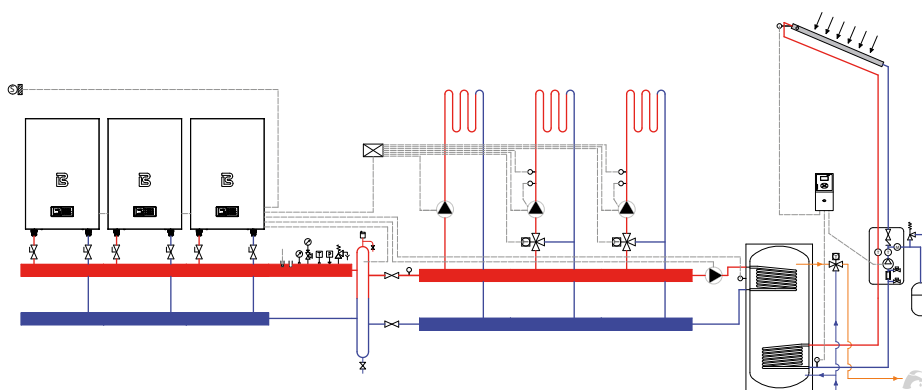
Količina	Opis	Šifra	Cenovnik (Evro)
1	Multidea Evo 2/PV	vidi stranicu 40	
1	Spoljna sonda	008172502	17.00
1	Sonda za kotao	008172529	400.00

### Multidea Evo 2/PV upravljanje 1 direktna zona + 2 mešovite zone + bojler



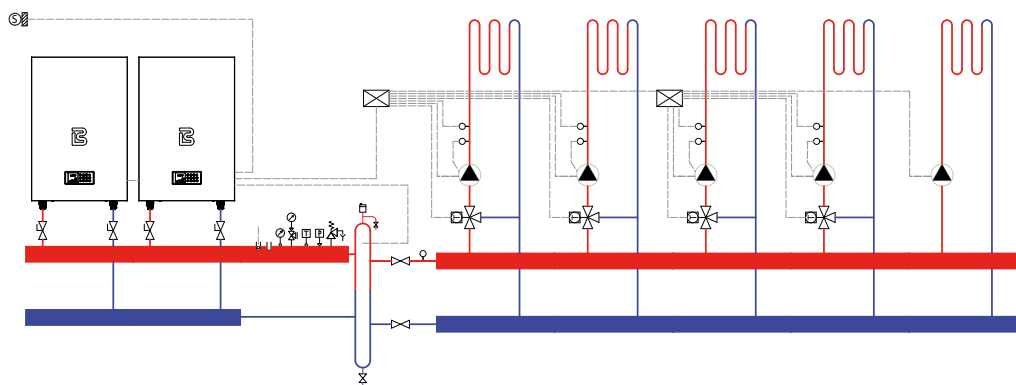
Količina	Opis	Šifra	Cenovnik (Evro)
1	Multidea Evo 2/PV	vidi stranicu 40	
1	Spoljna sonda	008172502	17.00
1	Raspored zoniranja	008172529	400.00
1	Sonda za kotao	008172504	22.00

### Multidea Evo 2/P kaskada + upravljanje zonama + bojler



Količina	Opis	Šifra	Cenovnik (Evro)
3	Multidea Evo 2/P Modular Central Unit	vidi stranicu 48	
1	Spoljna sonda (uključeno u kaskadni komplet)	008172502	17.00
1	Raspored zoniranja	008172529	400.00
1	Sonda za kotao (uključeno u kaskadni komplet)	008172504	22.00
1	Kaskadna sonda (uključena u kaskadni komplet)	008172503	22.00

### Multidea Evo 2/P kaskada + upravljanje 1 direktne + 4 mešovite zone



Količina	Opis	Šifra	Cenovnik (Evro)
2	Multidea Evo 2/P Modularna centralna jedinica	vidi stranicu 48	
1	Eksterna sonda (uključena u kaskadni komplet)	008172502	17.00
2	Raspored zoniranja	008172529	400.00
1	Kaskadna sonda (uključena u kaskadni komplet)	008172503	22.00

# AluBongas 1/H serija Gasni kondenzacioni kotlovi

PROFESIONALNO



- Dizajniran i proizveden da garantuje maksimalne performanse, sa AluBongas 1/H podnim kondenzacionim kotlovima koji predstavljaju idealno rešenje za srednja i velika preduzeća.

## Aplikacije

U poređenju sa snagom, težina i ukupne veličine su izuzetno niske sa 280 kW na nešto više od 1 m<sup>2</sup>.

Ove karakteristike znače da se ovaj kotao može lako ugraditi u bilo koju jedinicu za grejanje i, zahvaljujući specifičnom setu pribora, lako se ugrađuje na nove i postojeće jedinice.

U slučaju nove grejne jedinice, male dimenzije omogućavaju uštedu prostora.

U slučaju ugradnje u postojeće podrumске i tavanске grejne jedinice, male dimenzije olakšavaju transport i montažu čak i u skućenim prostorima.

Ploča nadgleda rad pojedinačnog termalnog modula, kao i izveštavanje i čuvanje poslednjih 10 otkrivenih grešaka.

Ugrađena klimatska regulacija na kotlu upravlja temperaturom isporuke u skladu sa spoljnom temperaturom (opciona eksterna sonda).

Maksimalna topla voda i snaga grejanja mogu se nezavisno podešavati.

**AluBongas 1/H** je kondenzacioni kotao kapaciteta od 115 do 280 kW i primarnim izmenjivačem sa niskim sadržajem vode napravljen od legure aluminijuma, silicijuma i magnezijuma dizajniran da obezbedi visoku prosečnu sezonsku efikasnost. Konfiguracija izmenjivača je rezultat detaljnog dizajna za poboljšanje performansi modula i obezbeđivanje sigurnosti i pouzdanosti tokom vremena.

Kanali za prolaz vode su prošireni kako bi se ograničili gubici pritiska i rizik od korozije aluminijuma.

Geometrija na strani dimnih gasova omogućava da se prikupi sva toplota koja se može preneti iz dimnog gasa, optimizujući proces kondenzacije.

Nastavljajući Bongioanni tradiciju u oblasti centralnog grejanja, veoma visok kvalitet svih njegovih komponenti obezbeđuje veliku pouzdanost i izdržljivost.

AluBongas 1/H generator je stoga posebno pristupačan i pogodan za rad na kliznim temperaturama. Takođe je izuzetno tih pri maksimalnoj snazi. Jedinostveni u svojoj vrsti, ovi električni kotlovi mogu da rade sa najboljim rezultatima u uslovima smanjene snage.





## Pojedinačni kotao snage od 115 do 280 kW može zagrevati zgrade i višeporodične kuće, dok kaskadna spojnica olakšava opsluživanje velikih korisnika kao što su kondominijumi, škole, tržni centri i tako dalje.

### Visok opseg modulacije

Visok opseg modulacije omogućava distribuciju instalirane snage za rad male snage i smanjeno opterećenje. Tako je moguće modulirati snagu kako bi odgovarala stvarnim potrebama sistema (od 50 do 275 kW na modelu sa 8 elemenata, sa opsegom snage od 18 do 100%).

### Gorionik za prethodno mešanje

Ventilator izvlači vazduh potreban za sagorevanje spolja. Gasni ventil automatski reguliše tačnu količinu gasa koji će biti ubrizgan u Venturi i pomešan sa protokom vazduha. Ova smeša se zatim dovodi u gorionik. Paljenje i kontrola plamena se vrše preko elektroda postavljenih pored gorionika. Kontrola temperature i zaštita izmenjivača se vrši korišćenjem NTC sonde. Ovi, pomoću dva redundantna i nezavisna algoritma, štite aluminijumsko telo od problema sa cirkulacijom.

### Kontrolna tabla

Kotlovi AluBongas 1/H su opremljeni digitalnim informacionim i analitičkim sistemom. Samodijagnostika omogućava izveštavanje o radnim režimima ili bilo kojim anomalijama (sa eksplicitnim, a ne 'nečujnim' ili numeričkim parametrima). Moguće je programirati vremenske intervale tokom kojih jedinica za grejanje treba da zadovolji potrebe za toplotom i druge potrebe tokom kojih sistem ostaje isključen. Grejanje i topla voda upravljaju u nezavisnim i slobodno programiranim ECO vremenskim rasporedima.

### Kontrola temperature sa eksternom sondom (opciono)

Jednostavnim povezivanjem eksterno instalirane sonde, kotao upravlja regulacijom temperature prema spoljašnjoj temperaturi sa inovativnim sistemom 5+1 tačka.

Elektronika kotla podešava temperaturu isporuke u sistem grejanja prema klimatskim varijacijama, obezbeđujući željeni komfor i optimizujući potrošnju.



### Proizvodnja tople vode za domaćinstvo (PTV).

Proizvodnja tople vode za domaćinstvo pomoću eksternog rezervoara spojenog na kotao može se postići ili pomoću preklopnog ventila na električni pogon ili pomoću pumpe namenjene za punjenje samog rezervoara. Spoljni cilindar se može kontrolisati jednostavnim povezivanjem termostata cilindra ili NTC sonde na kotao.

### Kombinacija u kaskadi

Moguće je kaskadno ugraditi 2 ili više grejnih jedinica. Kaskadno postavljanje više modula je izuzetno jednostavno za instaliranje, zahteva malo održavanja i dosledno daje najbolje performanse. Ovo je upotpunjeno izuzetnom kompaktnošću proizvoda.

### Kaskadno upravljanje

Integrirano kaskadno upravljanje do 6 kotlova ne zahteva eksternog menadžera, već se odvija direktno sa propisno povezanih displeja na kotlu. Jednostavno povežite kabl magistrale i pokrenite potpuno automatski auto-konfiguraciju.

### Primarni krug

Bongioanni nudi integrirani sistem za lako i brzo postizanje kompletne termalne jedinice, bilo sa jednim kotlom ili u kombinaciji kotlova u bateriji sa hidrauličnim separatorom, sa pločastim izmenjivačem toplote ili sa jednostavnim podešavanjem (maksimalno 4 kotla).

# AluBongas 1/H

Kondenzacioni kotao sa primarnim izmenjivačem sa niskim sadržajem vode



PROFESSIONAL



- Izuzetno mala težina i smanjena zapremina
- Tihi rad
- Elektronika sa interfejsom koji je izuzetno intuitivan za korisnika
- Novi sistem mešanja vazduha/gasa

- Toplotni kapacitet na ložištu od 113 do 275 kW
- Tipovi ugradnje B23 (C43, C53, C63, C83 sa priborom)
- Energetska efikasnost u skladu sa Uredbom 813/2013 ErP
- U skladu sa EN 55014

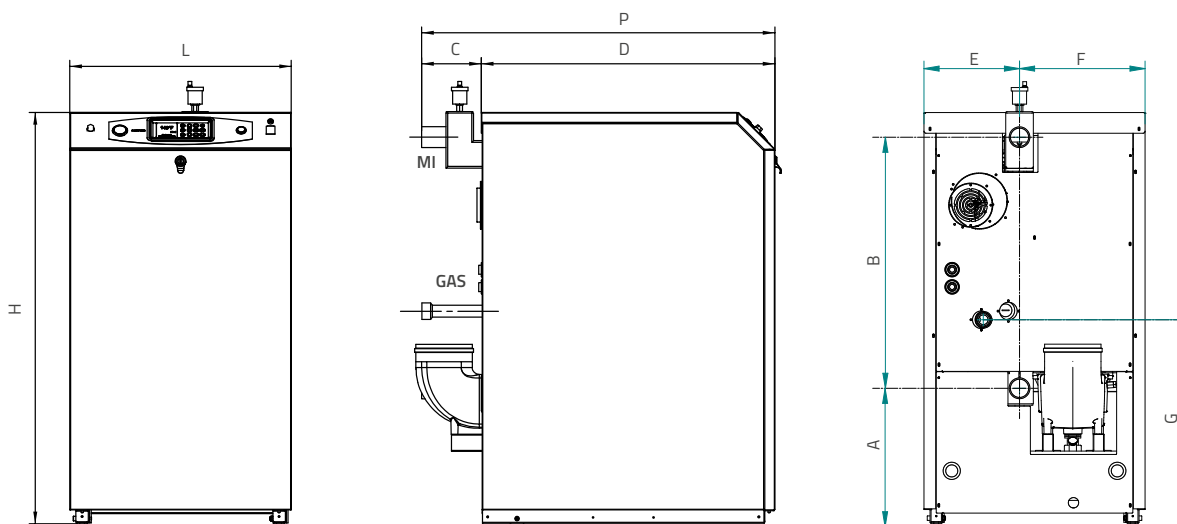
## Ključne karakteristike

- Klasa 6 NOx
- Sertifikovan za gas kategorije I2H (metan)
- Visok opseg modulacije (18 do 100 % snage)
- Maksimalno grejanje i snaga tople vode podesivi su u nezavisnom režimu
- Primarni izmenjivač sa malim sadržajem vode
- Totalni gorionik prethodnog mešanja koji ne samo da je modulirajući već ima metalnu glavu koja radi
- Mogućnost kaskade sa jednostavnom bus vezom (nema potrebe za eksternim kontrolerima)
- Elektronika sposobna za povezivanje sa sistemima za daljinsko upravljanje
- Kontrolna tabla sa grafičkim displejom i dugmadima za programiranje
- Inovativna kontrola klime 5+1 parametara
- Modulirano upravljanje ulazom 0...10 V (temperatura ili snaga)
- Veze za zonske kontrole preko Opentherm-a
- PVM upravljanje primarnim i kaskadnim cirkulatorom
- Upravljanje sekundarnom cirkulacijom, cirkulator/diverter tople vode
- Proizvodnja tople vode u kombinaciji sa daljinskim kotlom, kojim upravlja elektronika samog kotla
- Kontrolno svetlo ili kontakt sa napajanjem (230 Vac) za I.N.A.I.L. blokirati
- Daljinski alarm sa suvim kontaktom za kvarove kotla
- Špijunka na kontrolnoj tabli za direktan pogled na plamen
- Toplotni kapacitet na ložištu od 113 do 275 kW
- Tipovi ugradnje B23 (C43, C53, C63, C83 sa priborom)
- Energetska efikasnost u skladu sa Uredbom 813/2013 ErP
- U skladu sa EN 55014



\* U kombinaciji sa uređajem za kontrolu temperature klase V ili više

## Tehnički crtež i dimenzije



### Legenda:

MI Isporučka sistema RI Povrat sistema AS GAS sifonski priključak RR Povratak grejanja (1"1/4) Sd Odvod sifona kondenzata

## Promenljive visine

Model	LxHxD mm	MI ø	RI ø	As mm	A mm	B mm	C mm	S mm	E mm	F mm	GAS ø	G mm	Ø mm
AluBongas 1 115/H	640 x 1200 x 1115	2" M	2" M	25	400	728	195	850	278	363	1" 1/2	600	150
AluBongas 1 150/H	640 x 1200 x 1115	2" M	2" M	25	400	728	195	850	278	363	1" 1/2	600	150
AluBongas 1 200/H	640 x 1200 x 1335	2" M	2" M	25	400	728	245	1090	278	363	1" 1/2	600	200
AluBongas 1 240/H	640 x 1200 x 1335	2" M	2" M	25	400	728	245	1090	278	363	1" 1/2	600	200
AluBongas 1 280/H	640 x 1200 x 1335	2" M	2" M	25	400	728	245	1090	278	363	1" 1/2	600	200

## Boiler technical data

Model	Šifra	Nominalni termički kapacitet kW	Effective Nominalni termički kapacitet (80/60° C) kW	Effective Nominalni termički kapacitet (80/60° C) kW	Effective Nominalni termički kapacitet (50/30° C) kW	PCI prinos			Dimenzije (mm)			Težina kg	Cenovnik (Evro)
						A Nominalni kapacitet (50/30° C)	A Nominalni kapacitet (80/60° C)	At 30% of load	D	V	S		
AluBongas 1 115/H	008010024	113.0	109.7	20.0	116.1	102.7	97.1	107.6	640	1,200	1,045	180	11,119.00
AluBongas 1 150/H	008010025	150.0	146.7	29.0	156.2	104.1	97.8	107.5	640	1,200	1,045	190	13,222.00
AluBongas 1 200/H	008010026	200.0	196.0	34.7	207.8	103.9	98.0	107.5	640	1,200	1,335	240	15,082.00
AluBongas 1 240/H	008010027	235.0	229.8	41.5	243.9	103.8	97.8	107.5	640	1,200	1,335	257	16,974.00
AluBongas 1 280/H	008010028	275.0	269.2	48.3	285.5	103.8	97.9	107.5	640	1,200	1,335	274	18,487.00

## Na zahtev

	Opis	Šifra	Cenovnik (Evro)
	Zoniranje	008172529	400.00
	Zoniranje + MMI programiranje	008172520	550.00
	Spoljna sonda	008172502	17.00
	Sonda za kotao	008172504	22.00
	Neutralizator kondenzata	008087030	250.00
	Usisni komplet za konverziju tipa C Alubongas 1 115/H	008087100	123.00
	Usisni komplet za konverziju tipa C Alubongas 1-150/200/240/220/H	008087101	134.00
	Daljinsko upravljanje*	008672540	117.00

\* U kombinaciji sa kotlom, omogućava vam da iskoristite 65% bonusa za obnovu energije

# Primarno kolo

Kompletna grejna jedinica za AluBongas 1/H jednokondenzacione kotlove sa i bez hidrauličnog separatora \*



PROFESSIONAL



- I.N.A.I.L. sertifikacija
- Hidraulični separator DN100
- Modulacioni cirkulator

## Komplet primarnog prstena sa hidrauličnim separatorom

Primarni komplet prstenova sa modulom hidrauličnog separatora je I.N.A.I.L. sertifikovan i sadrži:

- Sigurnosni, zaštitni i kontrolni uređaji potrebni pod "Kolekcija R";
- Hidraulični separator koji čini nezavisnim primarni krug kotla, i hidraulički krug(s) podređenih instalacija.

Komplet je dimenzionisan tako da se može koristiti sa kotlovima toplotnog kapaciteta od 116 do 285 kW.

## Komplet primarnih prstenova bez hidrauličnog separatora\*

Verzija primarnog prstenastog kompleta bez hidrauličnog separatora, koji je I.N.A.I.L. sertifikovan modul koji sadrži sve sigurnosne, zaštitne i kontrolne uređaje koje zahteva „Kolekcija R“ (osim hidrauličnog separatora).

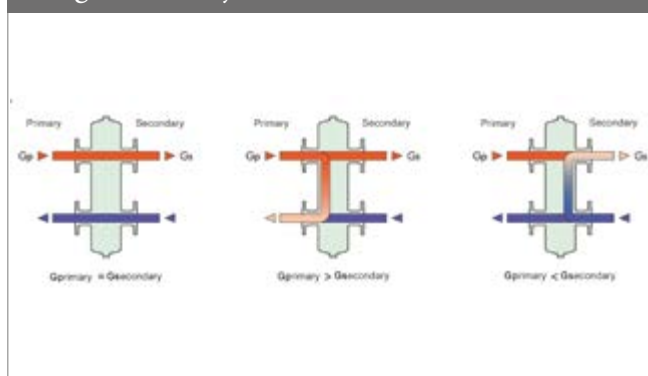
## Modulacioni cirkulator

Komplet je kombinovan sa modulirajućom cirkulacijom odgovarajuće dimenzije prema toplotnom kapacitetu instaliranog uređaja.

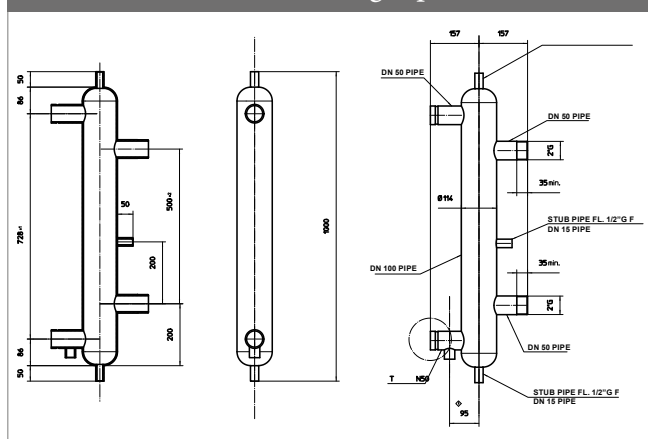
\*N.B. Hidraulični sistem i dalje zahteva odgovarajući hidraulični separator ili izmenjivač toplote.

\* U kombinaciji sa uređajem za kontrolu temperature klase V ili više

## Moguće situacije hidrostaticke ravnoteže

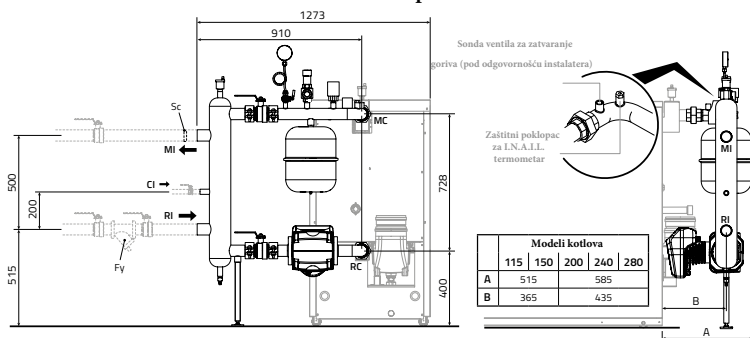


## Tehnički crtež hidrauličnog separatora



## Tehnički crtež kompleta primarnog prstena sa i bez hidrauličnog separatora

### Sa hidrauličnim separatorom

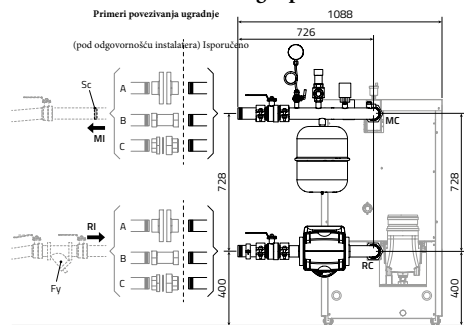


#### Legenda:

MC Isporuka bojlera (Ø 2" M)  
RC povratni kotao (Ø 2" M)  
Isporuka MI instalacije (Ø 2" M)  
RI Instalacioni povratak (Ø 2" M)  
Opterećenje CI sistema (Ø 3/4" F)  
Sc Kaskadna sonda

Fi Y filter mora biti obezbeđen na povratnom sistemu (u slučaju veoma prljavih sistema koriste separator prljavštine).

### Bez hidrauličnog separatora\*



#### NAPOMENA: Naše preporuke:

- Obezbedite odgovarajuće zaporne ventile u dovodnim i povratnim vodovima u sisteme i postavite odgovarajuće ventile za odzračivanje na najvišim tačkama sistema (za sisteme koji se teško odvođe, koristite adzračivače sa mikromehuričima)
- Koristite termometre i na dovodnim i na povratnim vodovima sistema.

\*N.B. Hidraulični sistem još uvek zahteva hidraulički separator ili izmenjivač toplote odgovarajuće dimenzije.

## Komponente kompleta primarnog kola za jedan kotao sa hidrauličnim separatorom

	Opis	Detalji	Šifra	Cenovnik (Evro)
	Komplet za primarno kolo sa hidrauličnim separatorom (bez cirkulatora)	<ul style="list-style-type: none"> <li>· Hidraulični separator DN 100</li> <li>· Termometar 0–120° C</li> <li>· Manometar sa 3-krakim ventilom</li> <li>· Sigurnosni termostat 100° C</li> <li>· Blokirajući presostat sa ručnim resetovanjem</li> <li>· Sigurnosni ventil od 5 bara</li> <li>· 18-litarski ekspanzioni rezervoar</li> <li>· Automatski odzračni ventil sa zatvaranjem</li> <li>· Vodovodne i priključne cevi</li> </ul>	008087040	2,190.00

## Komponente kompleta primarnog kola za jedan kotao bez hidrauličnog separatora

	Opis	Detalji	Šifra	Cenovnik (Evro)
	Komplet za primarni krug bez hidrauličnog separatora (bez cirkulatora)	<ul style="list-style-type: none"> <li>· Termometar 0–120° C</li> <li>· Manometar sa 3-krakim ventilom</li> <li>· Sigurnosni termostat 100° C</li> <li>· Blokirajući presostat sa ručnim resetovanjem</li> <li>· Sigurnosni ventil od 5 bara</li> <li>· 18-litarski ekspanzioni rezervoar</li> <li>· Automatski odzračni ventil sa zatvaranjem</li> <li>· Vodovodne i priključne cevi</li> </ul>	008087042	1,765.00

## Modulacioni cirkulatori

	Opis	Detalji	Šifra	Cenovnik (Evro)
	Modulacioni cirkulator kontrolisan PVM signalom kotla. Visina visine do 6 m	Visokoeffikasna modulirajuća cirkulacija AluBongas 1/ H DN 40	008087047	2,425.00
	Visokoeffikasna cirkulator. Visina do 8 m	<ul style="list-style-type: none"> <li>· Visokoeffikasna cirkulator</li> <li>· AluBongas 1/H DN 40</li> </ul>	008087048	1,165.00

## Dodatna oprema za jedan kotao

Opis	Detalji	Šifra	Cenovnik (Evro)
Spoljna sonda	Samo povezivanjem sonde postavljene van zone centralnog grejanja, kotao upravlja termoregulacijom u skladu sa detektovanom spoljašnjom temperaturom.	008172502	17.00
Kaskadna sonda	Dužina sonde 2 metra. 12 KΩ senzor.	008172503	22.00
Sonda za kotao	Dužina sonde 3 metra. 10 KΩ senzor.	008172504	22.00
Zoniranje	Zonski kontroler sposoban da upravlja sa 2 mešovite zone i jednom direktnom zonom sa autonomnom kontrolom temperature.	008172529	400.00
Zoniranje + MMI za programiranje	MMI se može koristiti za jednostavno i daljinsko programiranje zoniranja.	008172520	550.00
Neutralizator kondenzata	Neutralizator kondenzata za snage do 350 kW	008087030	250.00
Daljinsko upravljanje	U kombinaciji sa kotlom, omogućava vam da iskoristite 65% bonusa za obnovu energije	008672540	117.00



# Primarno kolo

Kompletan sistem grejanja za AluBongas 1/H jednokondenzacione kotlove sa pločastim izmenjivačem toplote



PROFESSIONAL



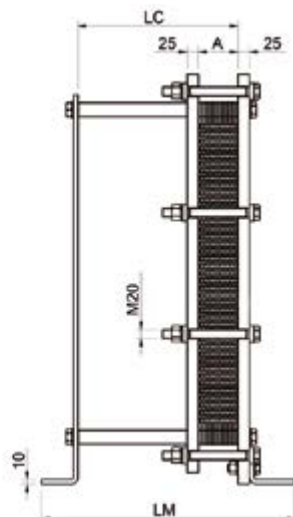
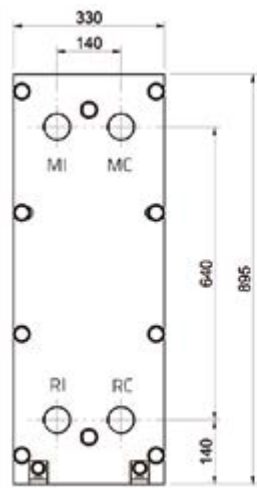
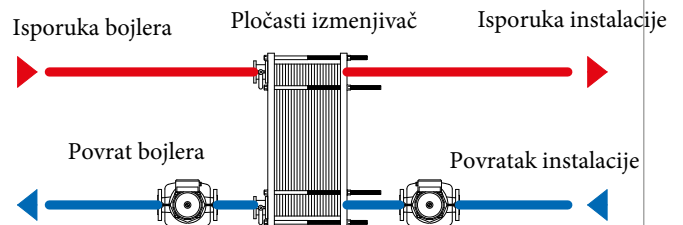
- I.N.A.I.L. sertifikacija.
- Pločasti izmenjivač promenljivog kapaciteta
- Modulacioni cirkulator

## Komplet primarnog prstena sa pločastim izmenjivačem toplote

Komplet primarne petlje sa pločastim izmenjivačem toplote je modul sa sertifikatom I.N.A.I.L. koji sadrži:

- Sigurnosni, zaštitni i kontrolni uređaji koji se zahtevaju pod „Kolekcijom R“
- Pločasti izmenjivač toplote, promenljivog kapaciteta u zavisnosti od toplotnog kapaciteta instaliranog uređaja (od 113 do 275 kW), koji omogućava da se primarni krug kotla i hidraulična kola instalacija osamostale
- Modulirajući cirkulator odgovarajuće veličine prema toplotnom kapacitetu instaliranog uređaja.

## Primer ugradnje



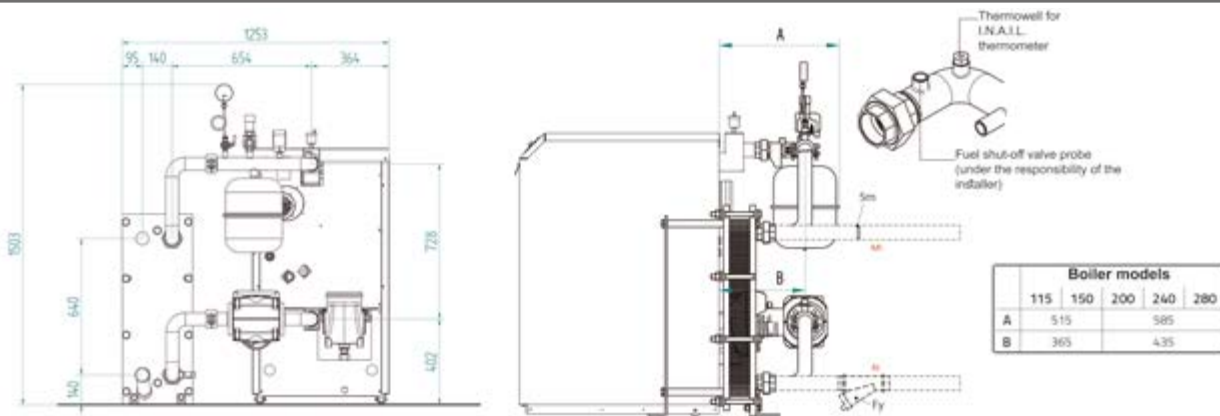
### Legenda:

MC Isporuka bojlera (Ø 2" F)  
 RC povratni kotao (Ø 2" F)  
 Isporuka MI instalacije (Ø 2" F)  
 RI instalacija (Ø 2" F)

	LC	LM
115/H	350	555
150/H	550	755
200/H	550	755
240/H	550	755
280/H	550	755

\* U kombinaciji sa uređajem za kontrolu temperature klase V ili više

## Tehnički crteži kompleta primarnog prstena sa i bez hidrauličnog separatora



### Legenda:

MC Isporučka bojlera (Ø 2" M)  
RC povratni kotao (Ø 2" M)  
Isporučka MI instalacije (Ø 2" M)  
RI Instalacioni povrtak (Ø 2" M)  
Opterećenje CI sistema (Ø 3/4" F)  
Sc Kaskadna sonda

Fi Y filter mora biti obezbeđen na povratnom sistemu (u slučaju veoma prljavih sistema koriste separator prljavštine).

### NAPOMENA: Naše preporuke:

- Obezbedite odgovarajuće zaporne ventile u dovodnim i povratnim vodovima u sisteme i postavite odgovarajuće ventile za odzračivanje na najvišim tačkama sistema (za sisteme koji se teško odvođe, koristite odzračivače sa mikromehurićima)  
Koristite termometre i na dovodnim i na povratnim vodovima sistema

## Komponente kompleta primarnog kola za jedan kotao sa pločastim izmenjivačem toplote

	Opis	Detalji	Šifra	Cenovnik (Evro)
	Komplet za primarno kolo 115 sa izmenjivačem (bez cirkulatora)	Pločasti izmenjivač toplote · Termometar 0–120° C · Manometar sa 3-krakim ventilom · Sigurnosni termostat 100° C* · Blokirajući presostat sa ručnim resetovanjem · Sigurnosni ventil od 5 bara · 18-litarski ekspanzioni rezervoar · Automatski odzračni ventil sa zatvaranjem · Cevi i priključci * I.N.A.I.L. sertifikovani	008087054	4,945.00
	Komplet za primarno kolo 150 sa izmenjivačem (bez cirkulatora)		008087055	5,700.00
	Komplet za primarno kolo 200 sa izmenjivačem (bez cirkulatora)		008087056	5,910.00
	Komplet za primarno kolo 240 sa izmenjivačem (bez cirkulatora)		008087057	6,735.00
	Komplet za primarno kolo 280 sa izmenjivačem (bez cirkulatora)		008087058	7,090.00

## Samo izmenjivač ploča

	Opis	Detalji	Šifra	Cenovnik (Evro)
	Pločasti izmenjivač za Alubongas 1-115/H	· Pločasti izmenjivač toplote koji se može pregledati AISI 316 PN16 · Ploče sa širokim prolazima za smanjenje prljanja · G2" ženski priključci	008059014	3,340.00
	Pločasti izmenjivač za Alubongas 1-150/H		008059015	4,095.00
	Pločasti izmenjivač za Alubongas 1-200/H		008059016	4,310.00
	Pločasti izmenjivač za Alubongas 1-240/H		008059017	5,135.00
	Pločasti izmenjivač za Alubongas 1-280/H		008059018	5,490.00

## Modulacioni cirkulatori

	Opis	Detalji	Šifra	Cenovnik (Evro)
	Modulacioni cirkulator kontrolisan PVM signalom kotla. Visina do 6 m	· Visokoeфикасна modulirajuća cirkulacija AluBongas 1/H DN 40	008087047	2,425.00
	Visokoeфикасна cirkulator. Visina do 8 m	· Visokoeфикасна cirkulator. AluBongas 1/H DN 40	008087048	1,165.00

## Dodatna oprema za jedan kotao

Opis	Detalji	Šifra	Cenovnik (Evro)
Cenovnik (Evro)	Samo povezivanjem sonde postavljene van zone centralnog grejanja, kotao upravlja termoregulacijom u skladu sa detektovanom spoljašnjom temperaturom.	008172502	17.00
Kaskadna sonda	Dužina sonde 2 metra. 12 KΩ senzor.	008172503	22.00
Sonda za kotao	Dužina sonde 3 metra. 10 KΩ senzor.	008172504	22.00
Zoniranje	Zonski kontroler sposoban da upravlja sa 2 mešovite zone i jednom direktnom zonom sa autonomnom kontrolom temperature.	008172529	400.00
Zoniranje + MMI za programiranje	MMI se može koristiti za jednostavno i daljinsko programiranje zoniranja.	008172520	550.00
Neutralizator kondenzata	Neutralizator kondenzata za snage do 350 kW	008087030	250.00
Daljinsko upravljanje	U kombinaciji sa kotlom, omogućava vam da iskoristite 65% bonusa za obnovu energije	008672540	117.00

# Primarno kolo

Kompletan sistem grejanja za AluBongas 1/H kondenzacione kotlove u baterijama od 2 do 4 generatora sa i bez hidrauličnog separatora



PROFESSIONAL



- I.N.A.I.L. sertifikacija
- Modulacioni cirkulator

## Ključne karakteristike:

AluBongas 1/H se može ugraditi u baterije od dva ili više kotlova u kaskadi (do 4 sa ovim kompletom). U tu svrhu su dostupni i kompleti primarnih kola za ovakva systemska rešenja, od 2 do 4 kotla. Svaki raspoloživi komplet je dimenzionisan tako da se može koristiti sa kaskadama koje se sastoje od 2 ili 3 ili 4 kotla toplotnog kapaciteta od 230 do 1.120 kW. Cirkulatori (1 po bojleru) se moraju posebno naručiti. Za izradu mešovitenih kaskada (spajanje kotlova sa različitim nazivnim snagama) obratite se Direkciji za dimenzionisanje sistema.

## Kompleti za kaskadnu instalaciju

Vodovodni komplet za kaskadne instalacije je sklop sa sertifikatom I.N.A.I.L. i sadrži:

- Sigurnosni, zaštitni i kontrolni uređaji predviđeni za „Kolekciju R“, kao što su:
  - Termometar 0–120° C
  - Manometar sa 3-krakim ventilom
  - Sigurnosni termostat 100° C

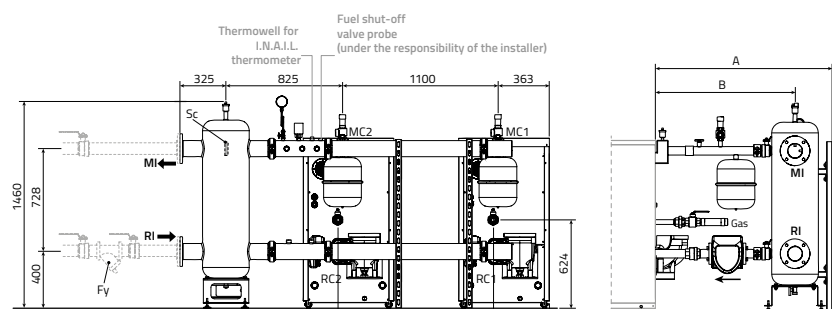
- Blokirajući prekidač pritiska sa ručnim resetovanjem
- Sigurnosni ventil od 5 bara
- 18-litarski ekspanzioni rezervoari (1 po bojleru)

- Automatski odzračni ventil sa zatvaranjem
- Hidraulični separator koji osamostaljuje primarne krugove kaskade i hidraulička kola zarobljenih instalacija
- Modulacioni cirkulatori (1 po bojleru se posebno naručuju)
- Fitinzi, hidraulični priključci i mehanički oslonci za kombinaciju kotlova u akumulatoru

Kaskadni setovi su dizajnirani da učine montažu termoenergetske jedinice izuzetno jednostavnom i brzom. Komplet uključuje mehaničke nosače potrebne za hidraulične komponente i cevovode.

Kada se sklopi, agregat ima dovoljno prostora za manevarisanje za obavljanje operacija održavanja.

## Tehnički crtež za Cascade kit sa hidrauličnim separatorom



### Legenda:

- MC1..4 Isporuca kotla (Ø 2" M)
- RC1..4 Povratni kotao (Ø 2" M)
- MI isporuka instalacije (Ø 4" sa prirubicom)
- RI Instalacioni povrtak (Ø 4" sa prirubicom)
- Sc Kaskadna sonda

Fi Y-filter treba obavezno obezbediti na povratku instalacije (za instalacije na prljavim lokacijama, koristite separator prljavštine).

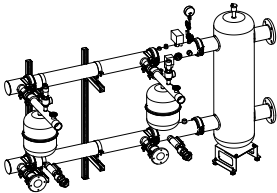
BOILER MODELS	
	115 150 200 240 280
A	1105 1265
B	930 1000

### Napomena: Naše preporuke:

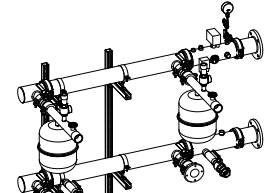
- Obezbedite odgovarajuće zaporne ventile u dovodnim i povratnim vodovima u sisteme i uredite adekvatne ventile za odzračivanje na najvišim tačkama sistema – za sisteme koji se teško odzračuju, koristite odzračivače sa mikro mehurićima
- Koristite termometre i na dovodnim i na povratnim vodovima sistema

\* U kombinaciji sa uređajem za kontrolu temperature klase V ili više

## Komponente primarnog kaskadnog kola sa hidrauličnim separatorom


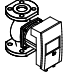
	Opis	Detalji	Šifra	Cenovnik (Evro)
	Kaskadni komplet 2 kotla (bez cirkulatora)	<ul style="list-style-type: none"> <li>· 330 mm hidraulični kaskadni separator sa prirubnicom</li> <li>· Termometar 0–120° C</li> <li>· Manometar sa 3-krakim ventilom</li> </ul>	008087062	7,535.00
	Kaskadni komplet 3 kotla (bez cirkulatora)	<ul style="list-style-type: none"> <li>· Sigurnosni termostat 100° C*</li> <li>· Blokirajući presostat sa ručnim resetovanjem</li> <li>· Sigurnosni ventil od 5 bara</li> <li>· 18-litarski ekspanzioni rezervoari (1 po bojleru)</li> <li>· Automatski odzračni ventil sa zatvaranjem</li> <li>· Hidraulične cevi i priključci</li> <li>· Nosači za kaskadu 2/3/4 kotlova</li> </ul>	008087063	9,760.00
	Kaskadni komplet 4 kotla (bez cirkulatora)	<ul style="list-style-type: none"> <li>· N.B. Cirkulator se mora naručiti posebno (1 po kotlu).</li> <li>· * I.N.A.I.L. sertifikovani</li> </ul>	008087064	11,920.00

## Komponente kaskade primarnog kola bez hidrauličnog separatora\*\*


	Opis	Detalji	Šifra	Cenovnik (Evro)
	Kaskadni komplet 2 kotla (bez cirkulatora)	<ul style="list-style-type: none"> <li>· Termometar 0–120° C</li> <li>· Manometar sa 3-krakim ventilom</li> <li>· Sigurnosni termostat 100° C*</li> <li>· Blokirajući presostat sa ručnim resetovanjem</li> <li>· Sigurnosni ventil od 5 bara</li> </ul>	008087072	5,165.00
	Kaskadni komplet 2 kotla (bez cirkulatora)	<ul style="list-style-type: none"> <li>· 18-litarski ekspanzioni rezervoari (1 po bojleru)</li> <li>· Automatski odzračni ventil sa zatvaranjem</li> <li>· Hidraulične cevi i priključci</li> <li>· Nosači za kaskadu 2/3/4 kotlova N.B. Cirkulator se mora naručiti posebno (1 po kotlu).</li> </ul>	008087073	7,385.00
	Kaskadni komplet 4 kotla (bez cirkulatora)	<ul style="list-style-type: none"> <li>· * I.N.A.I.L. sertifikovani</li> <li>· **N.B. Hidraulični sistem i dalje zahteva odgovarajući hidraulični separator ili izmenjivač toplote</li> </ul>	008087074	9,310.00

Dostupan pločasti izmenjivač za kaskadna kola. Za veličinu, šifru i cenu kontaktirajte centralu.

## Modulacioni cirkulatori

	Opis	Detalji	Šifra	Cenovnik (Evro)
	Modulacioni cirkulator upravljani PWM signalom iz kotla. Visina do 6 m	<ul style="list-style-type: none"> <li>· Visokoeфикасни modulirajući cirkulator AluBongas 1 DN 40</li> </ul>	008087047	2,425.00
	Visokoeфикасна cirkulator. Visina do 8 m	<ul style="list-style-type: none"> <li>· Visokoeфикасни cirkulator AluBongas 1 DN 40</li> </ul>	008087048	1,165.00

## Dotatna oprema za jedan kotao

Opis	Detalji	Šifra	Cenovnik (Evro)	
Spoljna sonda	Samo povezivanjem sonde postavljene van zone centralnog grejanja, kotao upravlja termoregulacijom u skladu sa detektovanom spoljašnjom temperaturom.	008172502	17.00	
Kaskadna sonda	Dužina sonde 2 metra. 12 KΩ senzor.	008172503	22.00	
Sonda za kotao	Dužina sonde 3 metra. 10 KΩ senzor.	008172504	22.00	
Zoniranje	Zonski kontroler sposoban da upravlja sa 2 mešovite zone i jednom direktnom zonom sa autonomnom kontrolom temperature.	008172529	400.00	
Zoniranje + MMI za programiranje	MMI se može koristiti za jednostavno i daljinsko programiranje zoniranja.	008172520	550.00	
Neutralizator kondenzata	Neutralizator kondenzata za snage do 350 kW	008087030	250.00	
	Condensate neutraliser for power up to 1500 kW	008187001	361.00	
	Automatski zatvarač	Poklopac DN 150 za Alubongas 1-115 i 150/H	008033000	590.00
	Automatski zatvarač	Poklopac DN 200 za Alubongas 1-200/240/280/H	008033001	695.00
Daljinsko upravljanje	U kombinaciji sa kotlom, omogućava vam da iskoristite 65% bonusa za obnovu energije	008672540	117.00	

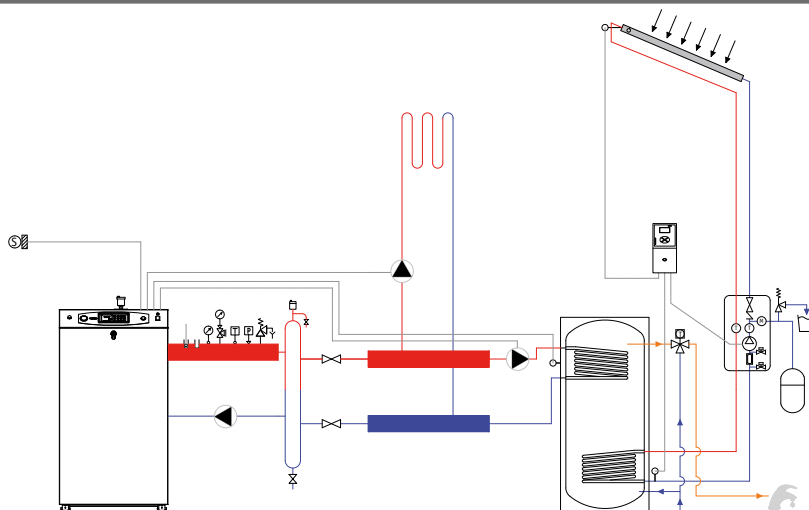
# Sistemi dijagrami

Ispod su neka instalacijska rešenja koja se mogu realizovati sa kotlovima Alubongas 1/H.

Dijagrami su samo u ilustrativne svrhe, tako da su bez ekspanzionih rezervoara, ventila ili drugih dodataka za ispravan rad sistema. Oni ne zamenjuju plan sertifikovanog tehničara.

Tabela prikazuje Bongioanni komponente. Za sve što nije naznačeno, pogledajte komercijalne komponente.

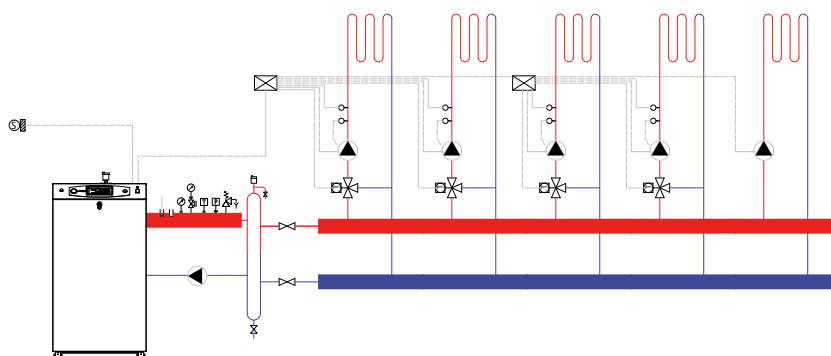
## Alubongas 1/H + 1 direktno upravljanje zonama u kombinaciji sa solarnim



Količina	Opis	Šifra	Cenovnik (Evro)
1	AluBongas 1/H		vidi stranicu 76
1	Komplet primarnog kola za 1 kotao		vidi stranicu 80
1	Modulacioni cirkulator		vidi stranicu 81
1	Modulacioni cirkulator	008172504	22.00
1	Spoljna sonda	008172502	17.00
1	Raspored zoniranja	008172529	400.00

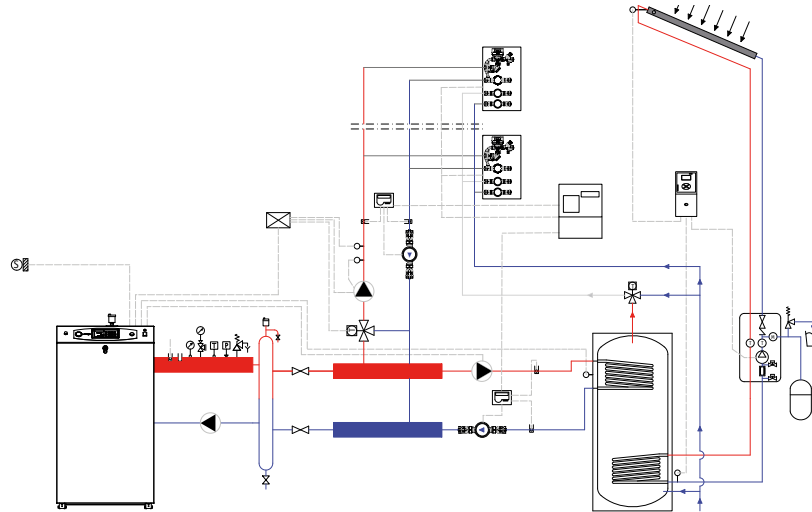
**N.B.** For solar management, please see the dedicated Price List

## Alubongas 1/H + upravljanje 1 direktna + 4 mešovite zone



Količina	Opis	Šifra	Cenovnik (Evro)
1	AluBongas 1/H		vidi stranicu 76
1	Komplet primarnog kola za 1 kotao		vidi stranicu 80
1	Modulacioni cirkulator		vidi stranicu 81
1	Sonda za kotao	008172504	22.00
1	Spoljna sonda	008172502	17.00
2	Raspored zoniranja	008172529	400.00

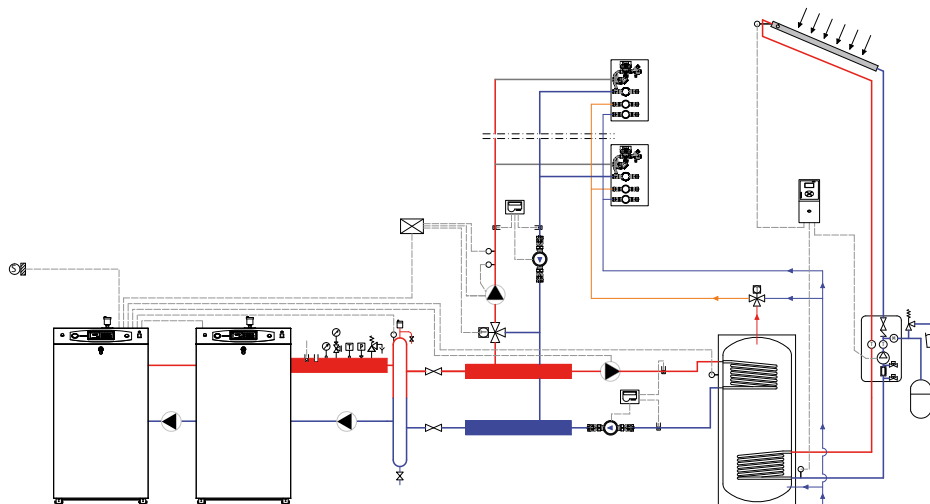
### Alubongas 1/H + 1 mešovito upravljanje kombinovano sa solarnim i mernim sistemom



Količina	Opis	Šifra	Cenovnik (Evro)
1	AluBongas 1/H		vidi stranicu 76
1	Komplet primarnog kola za 1 kotao		vidi stranicu 80
1	Modulacioni cirkulator		vidi stranicu 81
1	Sonda za kotao	008172504	22.00
1	Spoljna sonda	008172502	17.00
1	Raspored zoniranja	008172529	400.00

N.B. Za upravljanje solarnom energijom, pogledajte posebno poglavlje

### Alubongas 1/H + 1 kaskada + 1 mešovito upravljanje u kombinaciji sa solarnim i mernim sistemom



Količina	Opis	Šifra	Cenovnik (Evro)
2	AluBongas 1/H		vidi stranicu 76
1	Komplet primarnog kola za 1 kotao		vidi stranicu 85
2	Modulacioni cirkulator		vidi stranicu 85
1	Sonda za kotao	008172503	22.00
1	Sonda za kotao	008172504	22.00
1	Spoljna sonda	008172502	17.00
1	Raspored zoniranja	008172529	400.00

N.B. Za upravljanje solarnom energijom, pogledajte posebno poglavlje



# AluBongas 2 serija

Gasni kondenzacioni kotlovi

PROFESSIONAL



- Zamišljeni i dizajnirani da obezbede ekonomičan rad, brzinu ugradnje i visoke prinose, kondenzacioni AluBongas 2 podni kotlovi predstavljaju idealno rešenje za velike korisnike.

Najveća sestra Alubongas 1/H, AluBongas 2 je kondenzacioni kotao snage od 340 do 620 kW i primarni izmenjivač sa ultra niskim sadržajem vode napravljen od legure aluminijuma, silicijuma i magnezijuma sa 5 do 9 elemenata dizajniranih da obezbede visok prosek sezonska efikasnost.

## Aplikacije

U odnosu na snagu, težina i ukupne dimenzije su zaista pojednostavljene: 620 kW na manje od 2 m<sup>2</sup>. Ove karakteristike znače da se ovaj kotao može lako ugraditi u bilo koju jedinicu za grejanje. U slučaju nove termoenergetske jedinice, velika gustina snage štedi korisni prostor. Za ugradnju u postojeće grejne jedinice, male dimenzije i mogućnost odvajanja kotla olakšavaju transport i ugradnju čak i u skućenim prostorima.

## Struktura kotla

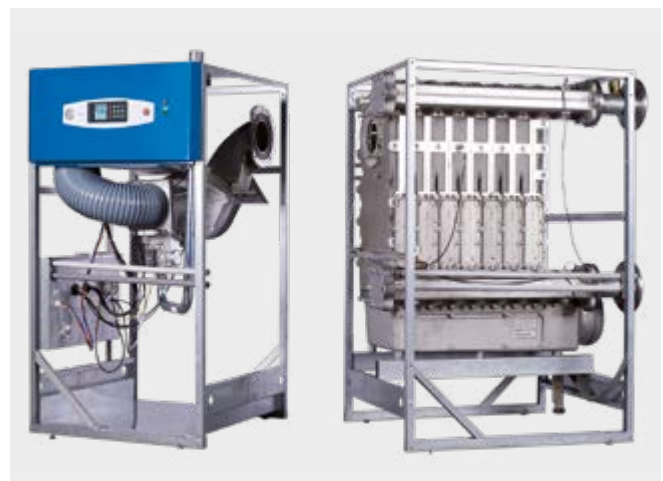
Konstrukcija kotla se može jednostavno i brzo, mehaničkim i električnim spojem, razdvojiti na dva dela.

Ovo sredstvo omogućava lakši transport i mogućnost ugradnje kotla čak i u grejne jedinice koje nisu posebno velike ili su teško dostupne.

Pored toga, moguće je postaviti kontrolnu tablu ili bočno ili frontalno kako bi se podržala pristupačnost grejnoj jedinici i obezbedila bolja ergonomija u upotrebi. Operacije održavanja su dodatno olakšane kliznim sistemom koji omogućava da se prednja jedinica za usisavanje i mešanje odvoji od tela izmenjivača.

Ovo omogućava da se gorionik izvuče radi održavanja i/ili pregleda komore za sagorevanje, bez potrebe za rastavljanjem cele jedinice. Ovo sprečava potrebu za proverom ispravnog ponovnog sastavljanja i zaptivanja gasa.

Konfiguracija izmenjivača je rezultat detaljnog dizajna kako bi se poboljšale performanse modula i obezbedila sigurnost i pouzdanost tokom vremena, kao i najmanji mogući broj padova pritiska.



## Pojedinačni kotao, snage od 340 do 620 kW, može zagrevati velike stambene jedinice, javne zgrade, trgovačke centre i tako dalje.

### Ploča

Ploča nadzire rad pojedinačnog termalnog modula, kao i signalizaciju i memorisanje numeričkih grešaka. Ugrađeni regulator klime upravlja temperaturom isporuke u skladu sa spoljašnjom temperaturom.

### Visok opseg modulacije

Visok opseg modulacije omogućava distribuciju instalirane snage za rad male snage i malog opterećenja. Dakle, snaga se može modulirati kako bi odgovarala stvarnim potrebama sistema sa opsegom snage od 18 do 100 procenata.

### Gorionik za prethodno mešanje

Ventilator izvlači vazduh potreban za sagorevanje spolja. Gasni ventil automatski reguliše tačnu količinu gasa koji će biti ubrizgan u Venturi i pomešan sa protokom vazduha. Paljenje i kontrola plamena se vrše preko elektroda postavljenih pored gorionika. Kontrola temperature i zaštita izmenjivača se vrši korišćenjem NTC sonde. Ovi, pomoću dva redundantna i nezavisna algoritma, štite aluminijumsko telo od svih mogućih problema sa cirkulacijom.

### Kontrolna tabla

Kotlovi AluBongas 2 su opremljeni digitalnim informacionim i analitičkim sistemom. Samodijagnostika omogućava izveštavanje o radnim režimima ili bilo kojim anomalijama (sa eksplicitnim, a ne 'nečujnim' ili numeričkim parametrima). Moguće je programirati vremenske intervale tokom kojih želite da jedinica za grejanje zadovolji potrebe za toplotom i one tokom kojih ostaje isključena. Grejanje i PTV upravljanje uživaju u nezavisnim i slobodno programiranim ECO vremenskim rasporedima.

### Kontrola temperature sa eksternom sondom (opciono)

Jednostavnim povezivanjem eksterno ugrađene sonde, kotao upravlja regulacijom temperature u skladu sa spoljnim temperaturama sa inovativnim sistemom 5+1 tačka. Elektronika kotla prilagođava temperaturu isporuke u sistem grejanja u skladu sa varijacijama klime, obezbeđujući željeni komfor i optimizujući potrošnju.



### Proizvodnja tople vode za domaćinstvo (DHW).

Proizvodnja tople vode za domaćinstvo pomoću eksternog bojlera povezanog sa bojlerom može se postići ili preko razvodnog ventila na električni pogon ili preko pumpe namenjene za punjenje samog bojlera. Maksimalna DHW i snaga grejanja mogu se nezavisno podešavati. Spoljni cilindar se može kontrolisati jednostavnim povezivanjem termostata cilindra ili NTC sonde na kotao.



### Kombinacija u kaskadi

Moguće je postaviti jedan pored drugog u kaskadi 2 ili više grejnih jedinica (maksimalno 6). Kaskada od nekoliko modula je izuzetno jednostavna za instalaciju, zahteva malo održavanja i dosledno pruža najviše performanse.

### Kaskadno upravljanje

Integrirano kaskadno upravljanje ne zahteva eksternog menadžera, već se odvija direktno sa kontrolnih jedinica na kotlu, propisno povezanih preko sabirnog kabla.

# AluBongas 2

Kondenzacioni kotao sa primarnim izmenjivačem sa niskim sadržajem vode



PROFESSIONAL



- Lagan i kompaktan dizajn sa malom površinom
- Tihi rad
- Deljiva struktura
- Korisnički interfejs koji je izuzetno intuitivan

- Toplotni kapacitet ložišta od 320 do 585 kW
- Klasa efikasnosti u skladu sa zahtevima EcoDesign (Reg. (813/2013/EC))
- Klasa 6 Nox

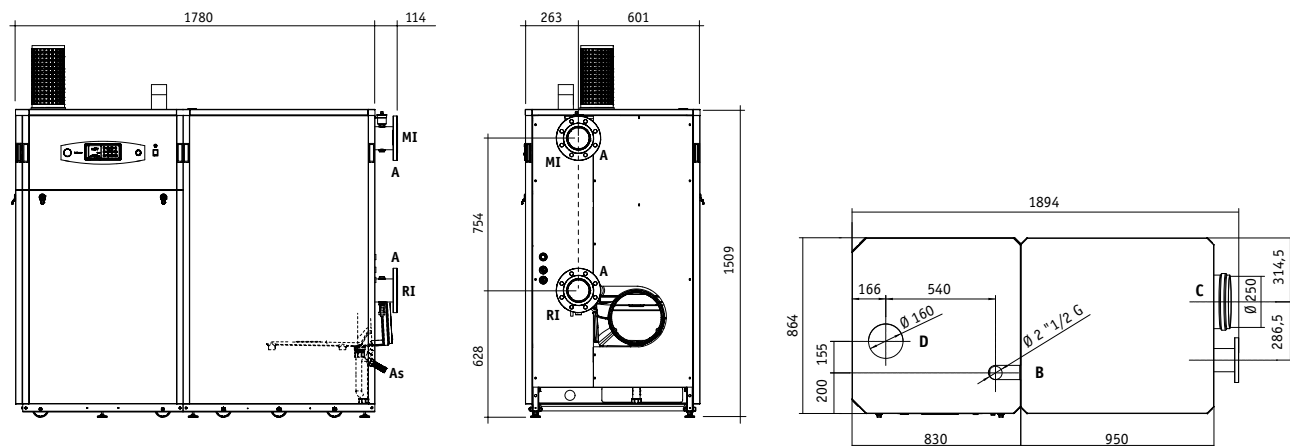
## Ključne karakteristike:

- Visok opseg modulacije (18 do 100 % snage)
- Maksimano grejanje i snaga tople vode za domaćinstvo podesiva u nezavisnom režimu
- Sertifikovan za gas kategorije I2H (metan)
- Mogućnost pomeranja kontrolne table kotla da bi se izabrala strana kotla okrenuta ka zidu
- Otvaranje prednjeg poklopca bez upotrebe alata
- Obezbeđenje neutralizatora kondenzata za kućište unutar kotla
- Mogućnost podele kotla i njegove palete u dva bloka radi lakšeg rukovanja
- Klizač usisne jedinice za lako održavanje
- Prisustvo klapeta u jedinici za mešanje radi sprečavanja curenja dimnih gasova u kaskadnim sistemima
- Mogućnost kaskade sa jednostavnom sabirnom vezom (nema potrebe za eksternim kontrolerima)
- Elektronika sposobna za povezivanje sa sistemima za daljinsko upravljanje
- Inovativna kontrola klime 5+1 parametara
- Modulirano upravljanje ulazom na 0–10 V (temperatura ili snaga)
- Veze za zonske kontrole preko Opentherm-a
- PWM upravljanje primarnim i kaskadnim cirkulatorom
- Upravljanje sekundarnom cirkulacijom, cirkulator tople vode/ preusmerivač
- Proizvodnja tople vode za domaćinstvo u kombinaciji sa daljinskim kotlom, kojim upravlja elektronika kotla
- Kontrolno svetlo ili kontakt sa napajanjem (230 Vac) za I.N.A.I.L. blokirati
- Daljinski alarmni suvi kontakt za kvarove kotla



\* U kombinaciji sa uredajem za kontrolu temperature klase V ili više

## Tehnički crtež i dimenzije






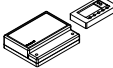
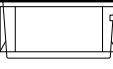


### Legenda:

- A Priklučki za vodu DN100 PN16
- B Priključak za gas G2"1/2 muški
- C Dimovod DN250
- D Ulaz vazduha DN160

## Tehnički podaci kotla

Model	Šifra	Nominalni termički kapacitet P.C.I. kW	Effective Nominalni termički kapacitet (80/60° C) kW	Effective Nominalni termički kapacitet (50/30° C) kW	Effective Nominalni termički kapacitet (50/30° C) kW	PCI prinos			Dimenzije (mm)			Težina kg	Cenovnik (Evro)
						A Nominalni kapacitet (50/30° C)	A Nominalni kapacitet (80/60° C)	At 30% of load	D	V	S		
AluBongas 2-340	008110005	320	314	340	61.3	106.3	98.0	109.1	2,000	1,509	865	410	28,250.00
AluBongas 2-410	008110006	390	383	413	74.1	105.8	98.2	107.9	2,000	1,509	865	440	31,888.00
AluBongas 2-480	008110007	460	452	488	87.4	106.0	98.2	108.9	2,000	1,509	865	470	35,717.00
AluBongas 2-550	008110008	520	511	551	99.4	106.0	98.2	107.8	2,000	1,509	865	500	39,545.00
AluBongas 2-620	008110009	585	575	620	112.8	106.0	98.2	107.0	2,000	1,509	865	535	43,852.00

## Na zahtev

	Opis	Detalji	Šifra	Cenovnik (Evro)
	Spoljna sonda	Samo povezivanjem sonde postavljene van zone centralnog grejanja, kotao upravlja termoregulacijom u skladu sa detektovanom spoljašnjom temperaturom.	008172502	17.00
	Sonda za kotao	Dužina sonde 3 metra. 10 KΩ senzor.	008172504	22.00
	Zoniranje	Zonski kontroler sposoban da upravlja sa 2 mešovite zone i jednom direktnom zonom sa autonomnom kontrolom temperature.	008172529	400.00
	Zoniranje + MMI programiranje	MMI se može koristiti za programiranje jednostavnog i udaljenog zoniranja	008172520	550.00
	Neutralizator kondenzata	Neutralizator kondenzata za snage do 1500 kW	008187001	361.00
	Komplet vazдушnih filtera za AluBongas 2	Vazdušni filter sa naboranim filterskim elementom	008187002	1,040.00
	Daljinsko upravljanje	U kombinaciji sa kotlom, omogućava vam da iskoristite 65% bonusa za obnovu energije	008672540	117.00

# AluBongas Primari Circuit

Kompletan sistem grejanja za AluBongas 2 jednokondenzacione kotlove sa hidrauličnim separatorom



PROFESSIONAL



- I.N.A.I.L. sertifikacija
- Vodovodni separator DN300
- Modulacioni cirkulator

## Komplet za primarni prsten

Primarni komplet prstenova sa ugrađenim hidrauličnim separatorom je modul sa sertifikatom I.N.A.I.L. koji sadrži:

- sigurnosni, zaštitni i kontrolni uređaji koje zahteva kolekcija 'R' kao što su:
  - Termometar 0–120° C
  - Manometar sa 3-krakim ventilom
  - Sigurnosni termostat 100° C
  - Blokirajući prekidač pritiska sa ručnim resetovanjem
  - Sigurnosni ventil od 5 bara
  - 25-litarski ekspanzioni rezervoari
- Hidraulični separator za osamostaljivanje primarnog kola kotla i hidrauličkog(ih) kola(a) zarobljenih instalacija
- Modulirajući cirkulator odgovarajuće veličine na osnovu toplotnog kapaciteta instaliranog uređaja.

Komplet je dimenzionisan tako da se može koristiti sa kotlovima toplotnog kapaciteta od 340 do 620 kW.

Moguće je kreirati primarnu petlju sa konfiguracijom od 90° kupovinom 90° kompleta za koleno zasebno koji omogućava ugradnju u termoenergetske jedinice sa ograničenim prostorom u liniji.

Takođe su odvojeno dostupni I.N.A.I.L. komplet, hidraulični separator i modulacioni cirkulator.

\*U kombinaciji sa uređajem za kontrolu temperature klase V ili višež

## Modulacioni cirkulator

I.N.A.I.L. Komplet cevi uključuje modulacioni cirkulator odgovarajuće veličine prema toplotnom kapacitetu instaliranog uređaja

## Upozorenja

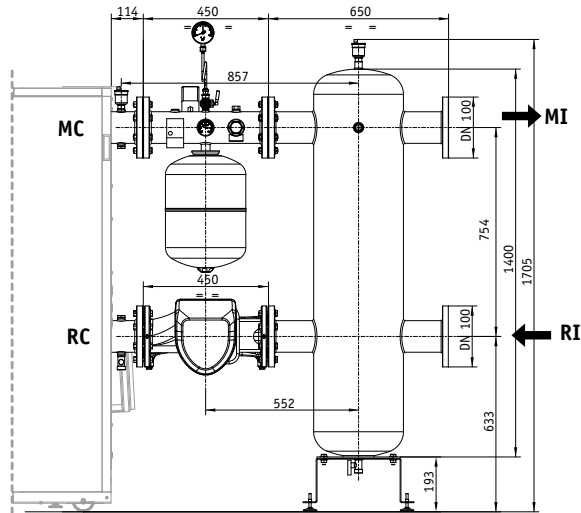
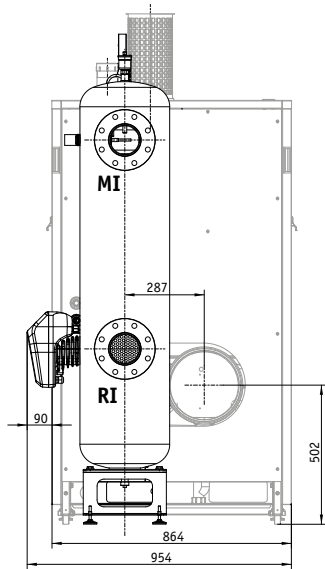
Za instalacije posebno opterećene nečistoćama, neophodna je ugradnja dodatnog uređaja za odvajanje prljavštine.





# Tehnički crtež kompleta primarnog prstena sa hidrauličnim separatorom

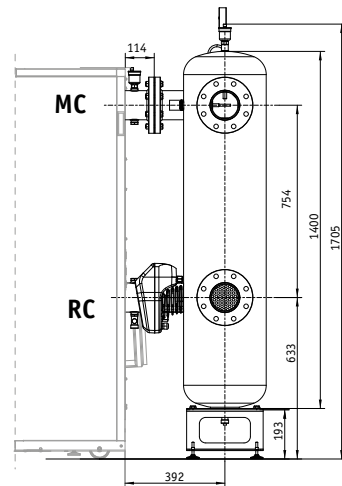
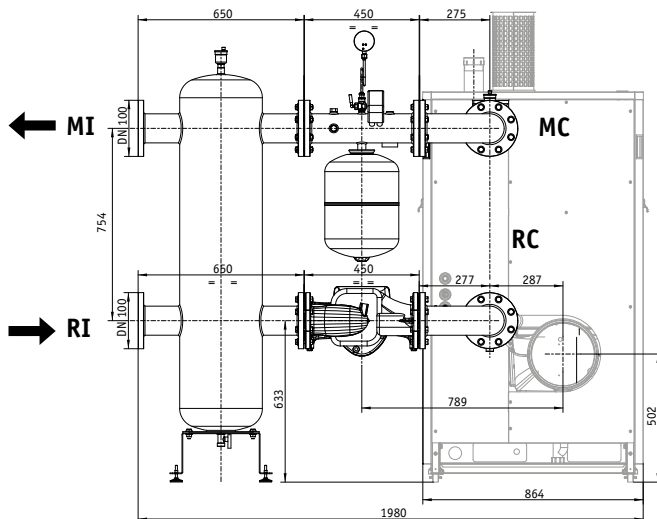
## Sa ugrađenim hidrauličnim separatorom



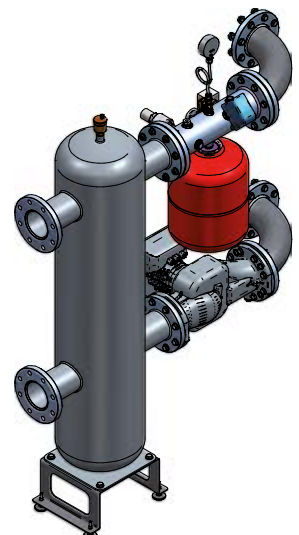
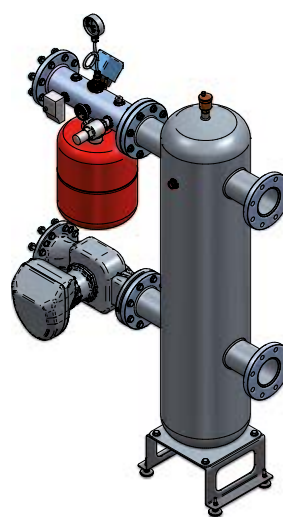
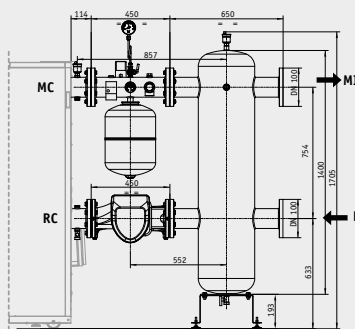
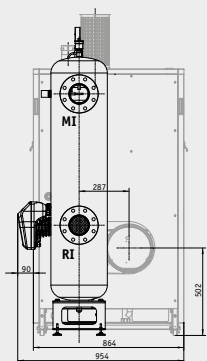
Legenda:  
 MC Isporuka bojlera (DN 100)  
 RC povratni kotao (DN 100)  
 Isporuka MI instalacije (DN 100)  
 RI Instalacioni povratak (DN 100)

- Beleška  
 Naše preporuke:  
 - uključiti odgovarajuće slavine za presretanje isporuke i vraćanja do/od instalacija i pozicioniranje odgovarajućih ventila za odzračivanje na najvišim tačkama instalacije (za instalacije koje je teško odzračivati, koristite odzračivače sa mikromehurića)  
 - korišćenje termometara kako pri isporuci tako i pri vraćanju instalacije

## Sa hidrauličnim separatorom od 90°



## Primarni krug

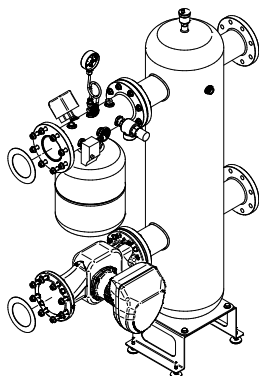


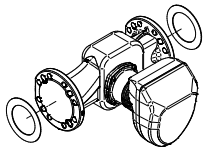


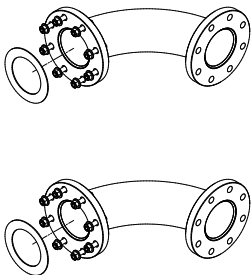
# Neophodne komponente

Komponente potrebne za formiranje primarnog kola

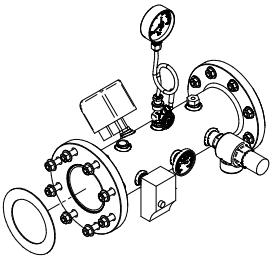
AluBongas 2 single

Kompletne komponente kompleta primarnog kola - u liniji				
	Opis	Detalji	Šifra	Cenovnik (Evro)
	Komplet za primarni krug sa hidrauličnim separatorom i cirkulatorom	<ul style="list-style-type: none"> <li>· Hidraulični separator DN 300</li> <li>· Modulacioni cirkulator AluBongas 2</li> <li>· Termometar 0-120° C</li> <li>· Manometar sa 3-krakim ventilom</li> <li>· Sigurnosni termostat 100° C</li> <li>· Blokirajući presostat sa ručnim resetovanjem</li> <li>· Sigurnosni ventil od 5 bara</li> <li>· Ekspanzioni rezervoar od 25 litara</li> <li>· Automatski odzračni ventil sa zatvaranjem</li> </ul>	008187014	<b>9,635.00</b>

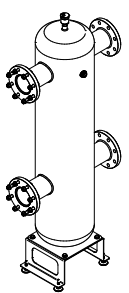
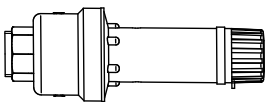
Modulacioni cirkulator				
	Opis	Detalji	Šifra	Cenovnik (Evro)
	Modulacioni cirkulator upravljani PVM signalom iz kotla. Visina do 6 m	<ul style="list-style-type: none"> <li>· Modulirajući cirkulator visoke efikasnosti</li> <li>· AluBongas 2 DN 100</li> </ul>	008187012	<b>5,150.00</b>

Komponente kompleta za koleno primarnog prstena				
	Opis	Detalji	Šifra	Cenovnik (Evro)
	AluBongas 2 kolena kit	<ul style="list-style-type: none"> <li>· Kolena sa prirubničkim priključcima za postavljanje vodovodnog separatora 90° prema kotlu</li> </ul>	008187011	<b>875.00</b>

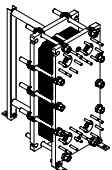
## I.N.A.I.L. Komponente kompleta stubnih cevi Alubongas 2

	Opis	Detalji	Šifra	Cenovnik (Evro)
	Komplet za cevi I.N.A.I.L. Alubongas 2	<ul style="list-style-type: none"> <li>· Termometar 0–120° C</li> <li>· Manometar sa 3-krakim ventilom</li> <li>· Sigurnosni termostat 100° C</li> <li>· Blokirajući presostat sa ručnim resetovanjem</li> <li>· Sigurnosni ventil od 5 bara</li> <li>· Odredba za VIC sondu</li> <li>· Obezbeđenje drugog sigurnosnog ventila</li> </ul>	008187010	<b>835.00</b>

## Hidraulični separator

	Opis	Detalji	Šifra	Cenovnik (Evro)
	Komplet hidrauličnog separatora AluBongas 2	<ul style="list-style-type: none"> <li>· Hidraulični separator DN 300</li> <li>· Podrška za hidraulični separator</li> <li>· Kaskadna termoizolacija sonde</li> </ul>	008187013	<b>3,380.00</b>
	Drugi komplet sigurnosnih ventila (samo za AluBongas 2-620 kW)	<ul style="list-style-type: none"> <li>· G1" sigurnosni ventil</li> </ul>	008187015	<b>178.00</b>

## Samo pločasti izmenjivač

	Opis	Detalji	Šifra	Cenovnik (Evro)
	Pločasti izmenjivač za Alubongas 2-340		008259017	<b>7,015.00</b>
	Pločasti izmenjivač za Alubongas 2-410	· Izmenjivač ploča AISI 316 koji se može pregledati	008259020	<b>7,935.00</b>
	Pločasti izmenjivač za Alubongas 2-480	· Ploče sa širokim prolazima za smanjenje zaprljanja	008259022	<b>8,585.00</b>
	Pločasti izmenjivač za Alubongas 2-550	· Prirubnički priključci DN100 PN16	008259023	<b>9,375.00</b>
	Pločasti izmenjivač za Alubongas 2-620		008259026	<b>10,970.00</b>

# Sistemi dijagrami

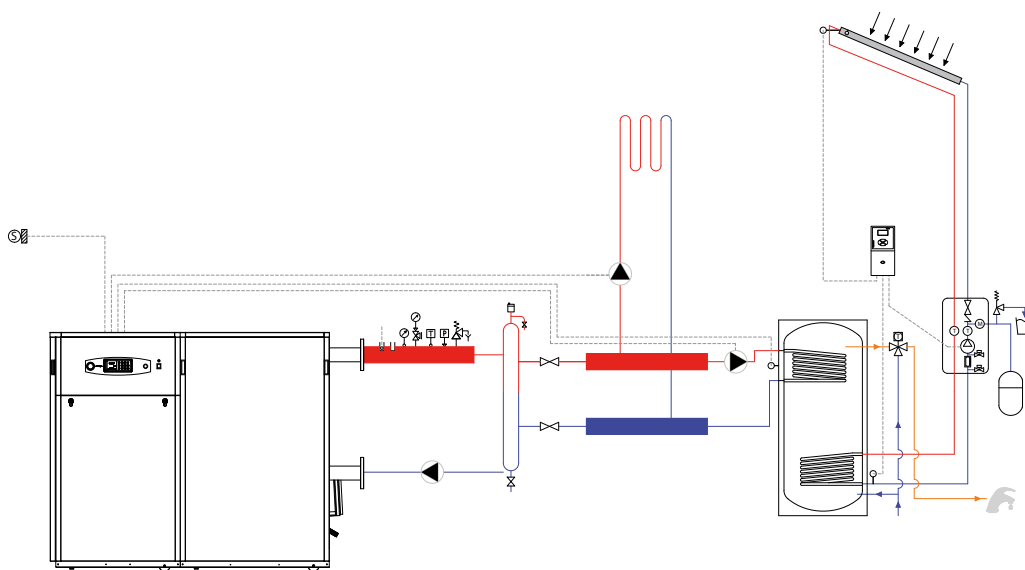
Ispod su neka instalaciona rešenja koja se mogu realizovati sa Alubongas 2 kotlovima.

Dijagrami su samo u ilustrativne svrhe, tako da su bez ekspanzionih rezervoara, ventila ili drugih dodataka za ispravan rad sistema.

Oni ne zamenjuju plan sertifikovanog tehničara.

Tabela prikazuje Bongioanni komponente. Za sve što je navedeno, pogledajte komercijalne komponente.

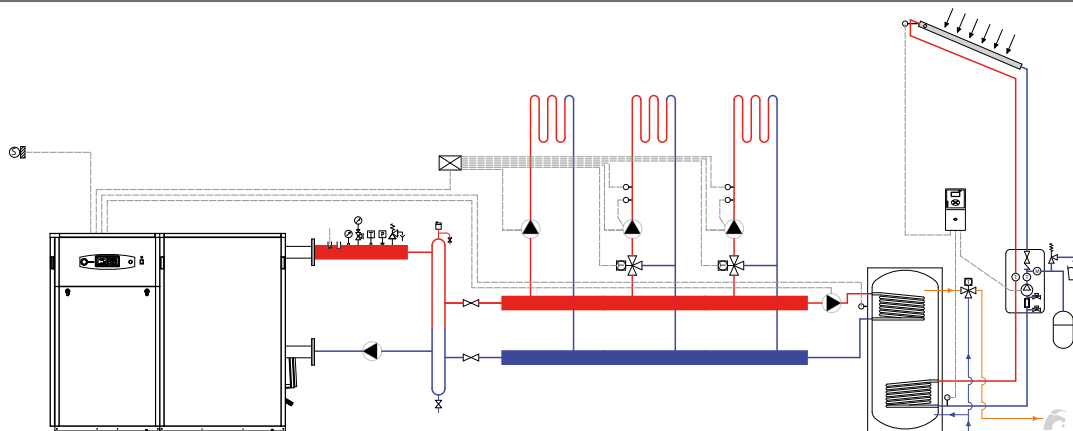
## Alubongas 2 + upravljanje br. 1 direktna zona u kombinaciji sa solarnom



Količina	Opis	Šifra	Cenovnik (Evro)
1	Alubongas 2	vidi stranicu 90	
1	Spoljna sonda	008172502	17.00
1	Sonda za kotao	008172504	22.00

N.B. Za upravljanje solarnom energijom, pogledajte posebno poglavlje

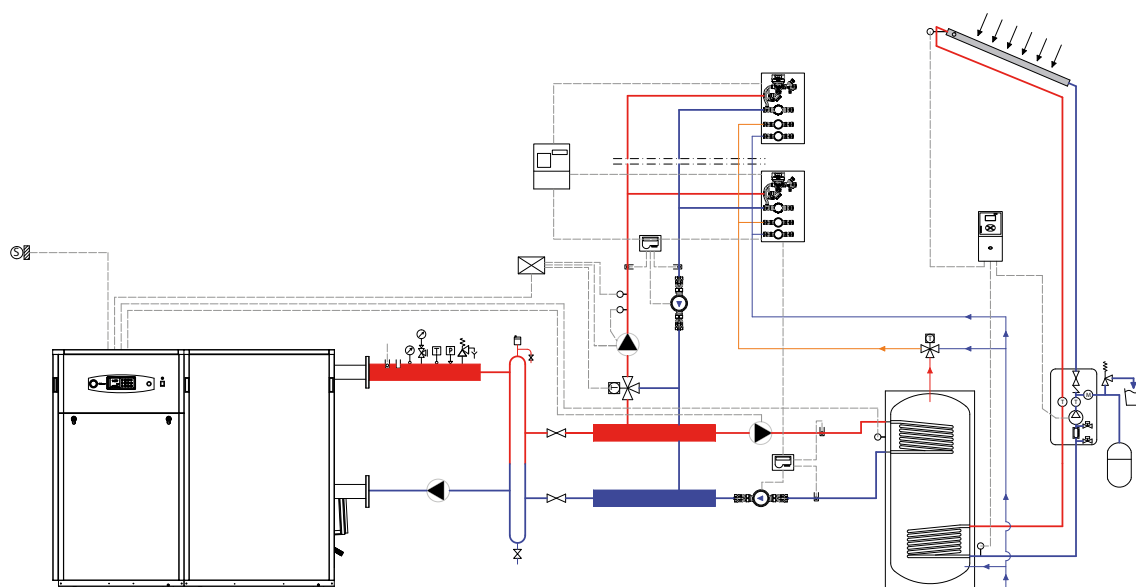
## Alubongas 2 + upravljanje 1 direktne + 2 mešovite zone u kombinaciji sa solarnim



Količina	Opis	Šifra	Cenovnik (Evro)
1	Alubongas 2	vidi stranicu 90	
1	Spoljna sonda	008172502	17.00
1	Raspored zoniranja	008172529	400.00
1	Sonda za kotao	008172504	22.00

N.B. Za upravljanje solarnom energijom, pogledajte posebno poglavlje

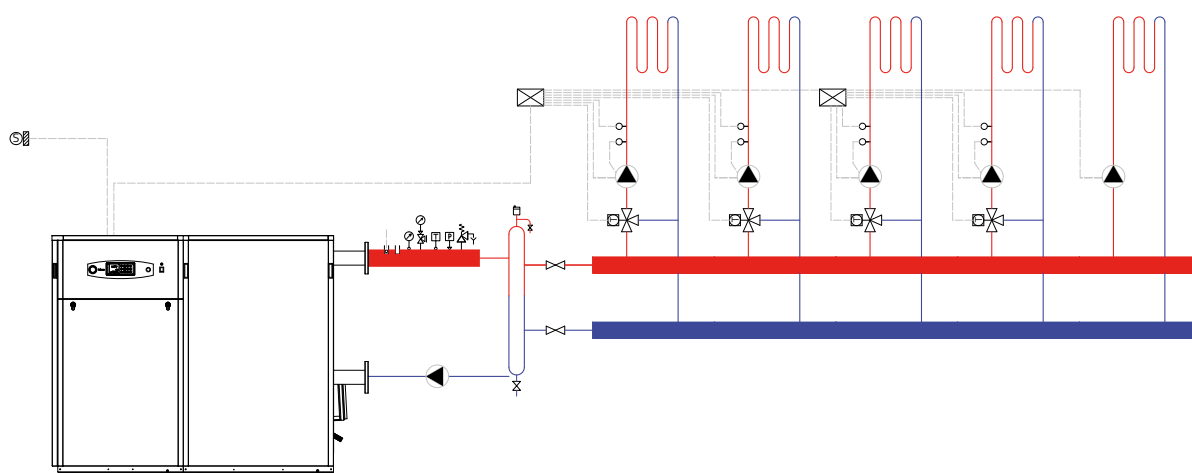
## Alubongas 2 + 1 mešovito upravljanje u kombinaciji sa solarnim i mernim



Količina	Opis	Šifra	Cenovnik (Evro)
1	Alubongas 2	vidi stranicu 90	
1	Spoljna sonda	008172502	17.00
1	Raspored zoniranja	008172504	22.00
1	Sonda za kotao	008172529	400.00

N.B. Za upravljanje solarnom energijom, pogledajte posebno poglavlje

## Alubongas 2 + upravljanje 1 direktna + 4 mešovite zone



Količina	Opis	Šifra	Cenovnik (Evro)
1	Alubongas 2	vidi stranicu 90	
1	Spoljna sonda	008172502	17.00
2	Sonda za kotao	008172529	400.00





SERVICEMAN DOO

Preradovićeva19, 24000 Subotica

Telefon: 066/803-11-10

e-mail: [office@serviceman.rs](mailto:office@serviceman.rs)

[www.serviceman.rs](http://www.serviceman.rs)

